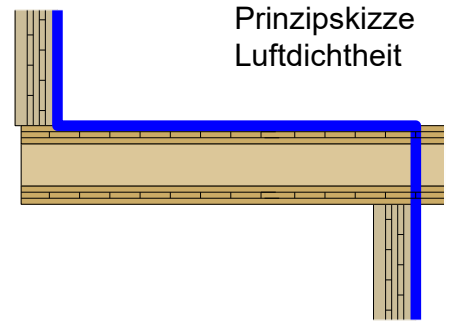
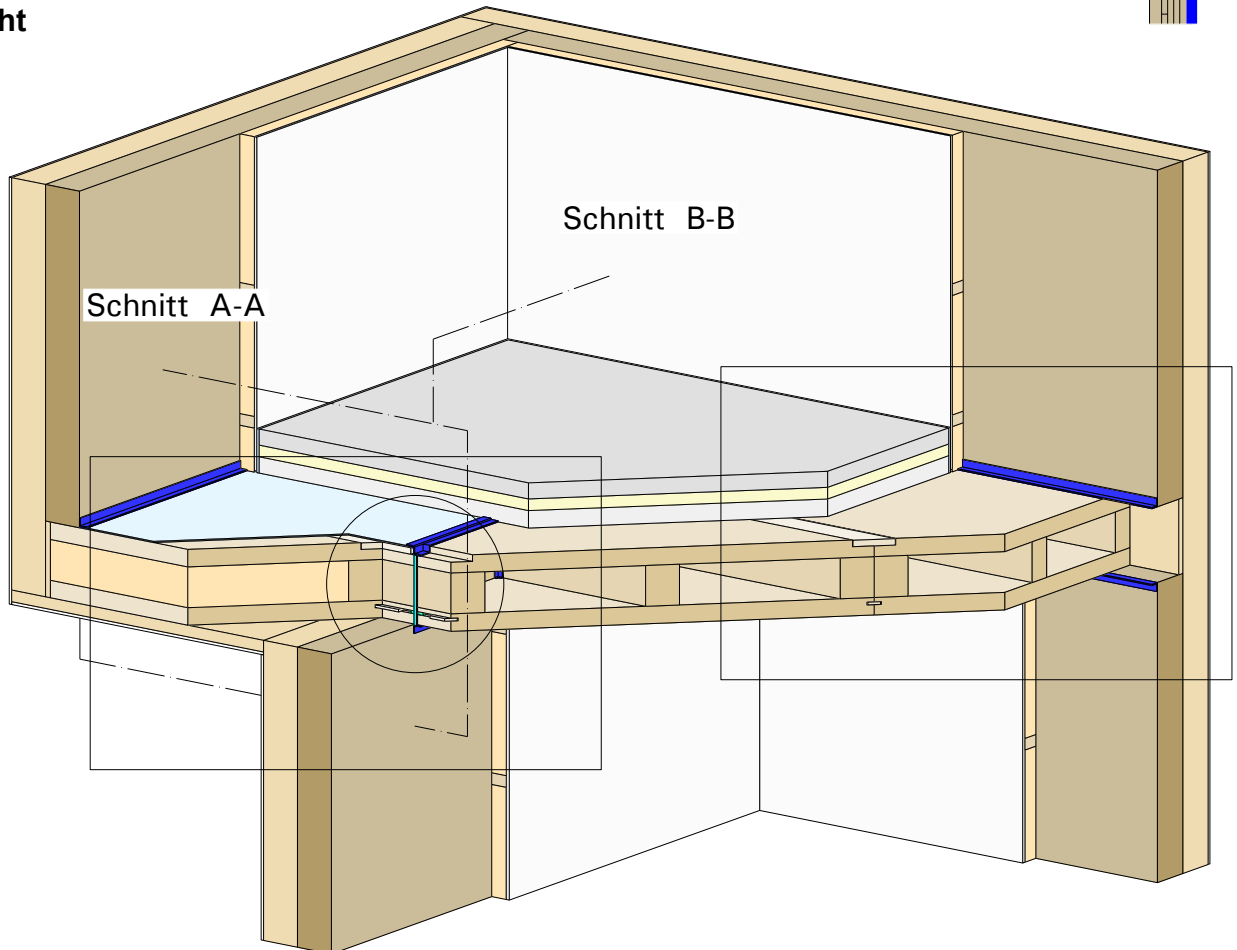


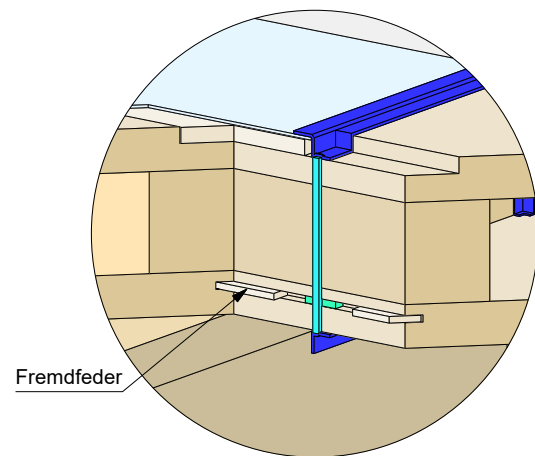
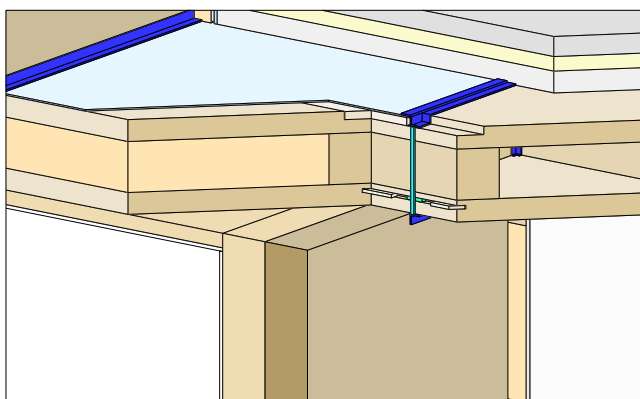
4.2 Geschossüberstand mit Gefach- und Außendämmung Massivholzwand nicht sichtbar



Übersicht



Detail 4.2.a



CLT BOX - DECKE	Klebeband (luftdicht)	Holzfaserdämmung
Einlegebrett	Luftdichtheitsbahn	Putz oder Beplankung
CLT	vorkomprimiertes Dichtband (luftdicht)	Estrich
	Dichtstoff	Trittschalldämmung
		Schüttung

Planinhalt

Geschossüberstand mit Gefach- und Außendämmung
Massivholzwand nicht sichtbar
Übersicht

Datum
07.09.2022

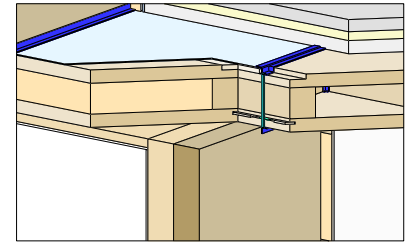
Maßstab
1:25, 1:20

best wood
SCHNEIDER

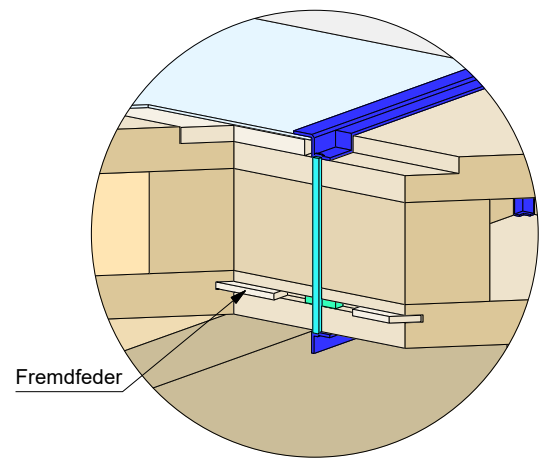
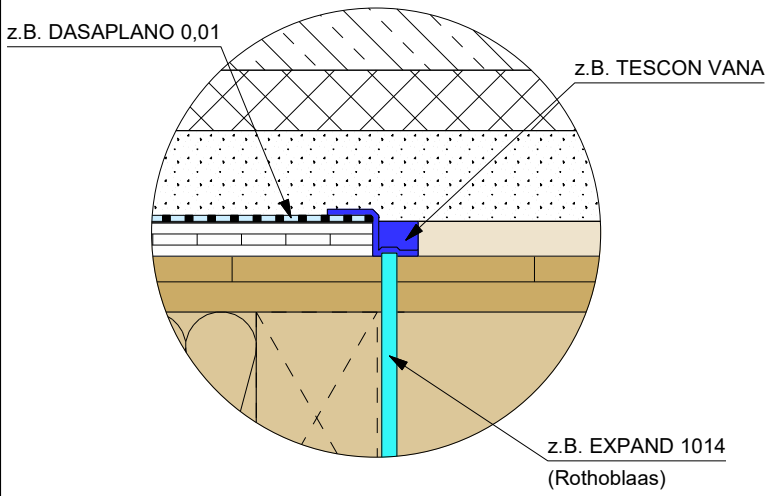
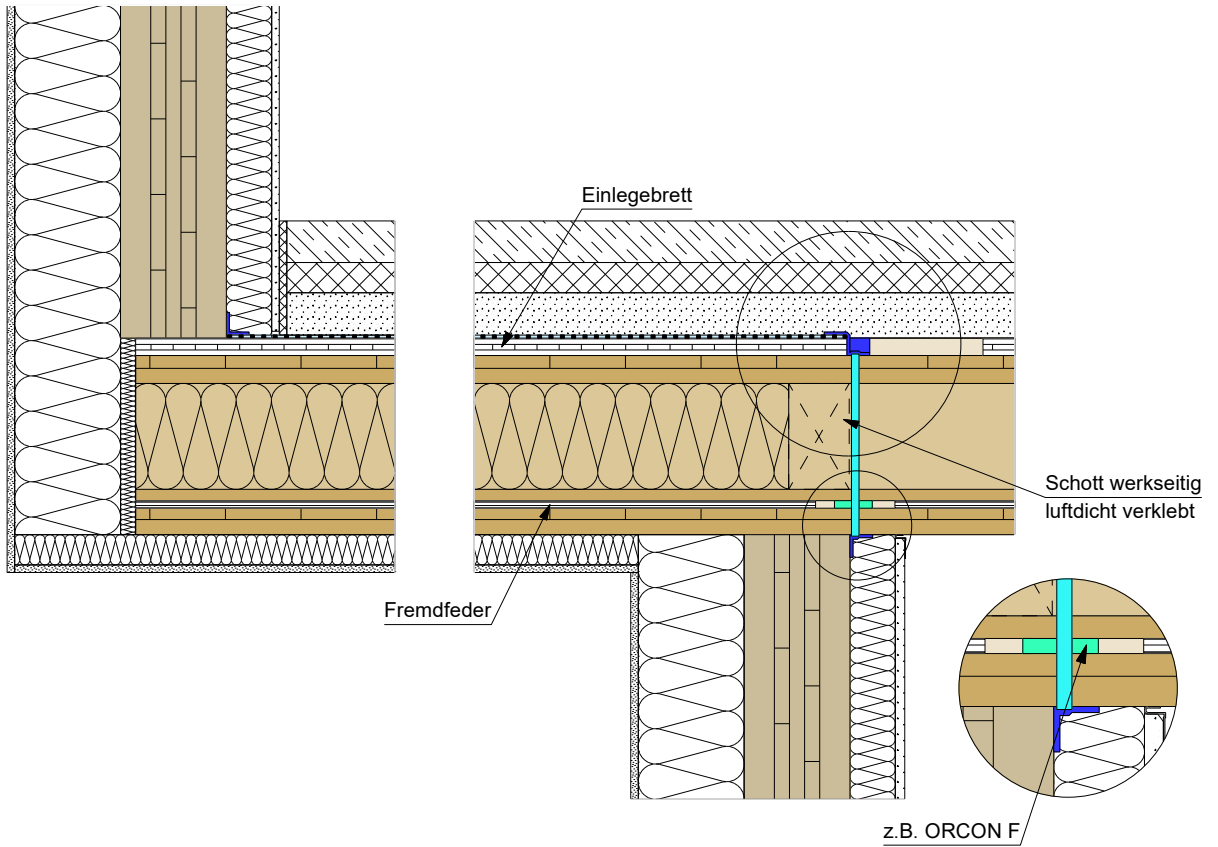
Dieses Detail ist ein allgemeiner Planungsvorschlag. Das Detail ist beim jeweiligen Bauvorhaben bez. Bauphysik, Brandschutz, Schallschutz und Statik vom Planer/Verarbeiter eigenverantwortlich zu prüfen. Die Luftdichtheit muss unter Einhaltung der Herstellerangaben und der DIN 4108-7 hergestellt werden.

4.2.a Geschossüberstand mit Gefach- und Außendämmung

Detail 4.2.a



Schnitt A-A



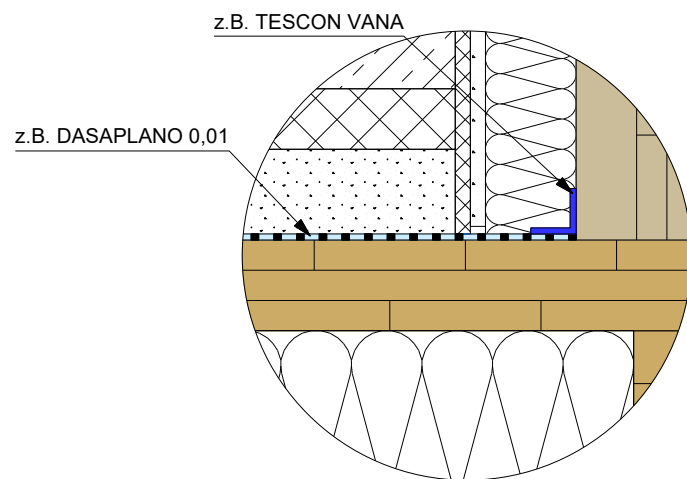
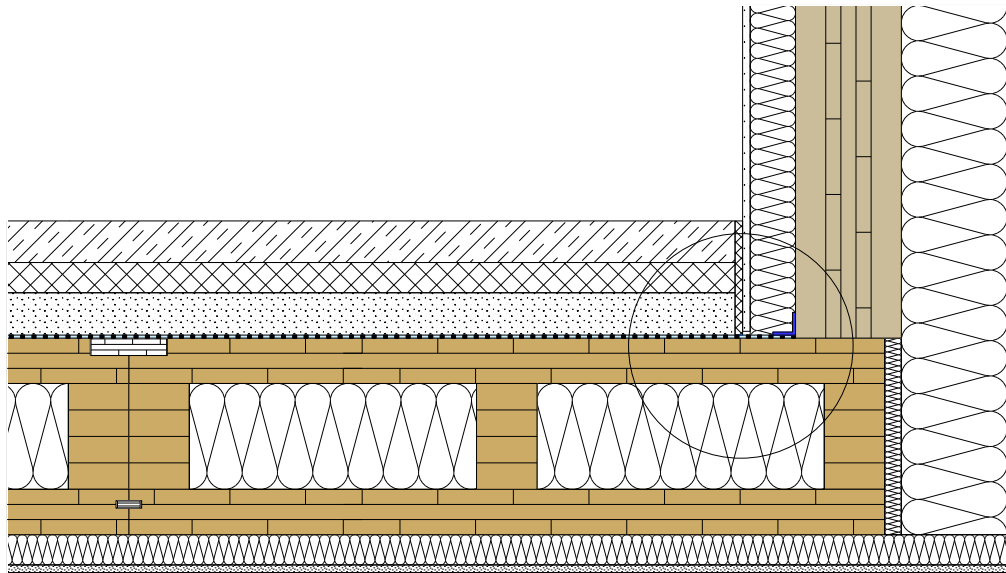
CLT BOX (Platte)	Klebeband (luftdicht)	WDVS - Putzsystem
CLT BOX (Rippe)	Luftdichtheitsbahn	Holzfaserdämmung
CLT	vorkomprimiertes Dichtband (luftdicht)	Putz oder Beplankung
Fremdfeder	Dichtstoff	
Einlegebrett		

Planinhalt	
Geschossüberstand mit Gefach- und Außendämmung	
Schnitt A-A	
Datum	Maßstab
07.09.2022	1:10, 1:5

Dieses Detail ist ein allgemeiner Planungsvorschlag. Das Detail ist beim jeweiligen Bauvorhaben bez. Bauphysik, Brandschutz, Schallschutz und Statik vom Planer/Verarbeiter eigenverantwortlich zu prüfen. Die Luftdichtheit muss unter Einhaltung der Herstellerangaben und der DIN 4108-7 hergestellt werden.

4.2.b Geschossüberstand mit Gefach- und Außendämmung

Schnitt B-B



CLT BOX (Platte)	Klebeband (luftdicht)	WDVS - Putzsystem
CLT BOX (Rippe)	Luftdichtheitsbahn	Holzfaserdämmung
CLT	Putz oder Beplankung	
Fremdfeder		
Einlegebrett		

Planinhalt

Geschossüberstand mit Gefach- und Außendämmung

Schnitt B-B

Datum
07.09.2022

Maßstab
1:10, 1:5

best wood
SCHNEIDER

Dieses Detail ist ein allgemeiner Planungsvorschlag. Das Detail ist beim jeweiligen Bauvorhaben bez. Bauphysik, Brandschutz, Schallschutz und Statik vom Planer/Verarbeiter eigenverantwortlich zu prüfen. Die Luftdichtheit muss unter Einhaltung der Herstellerangaben und der DIN 4108-7 hergestellt werden.