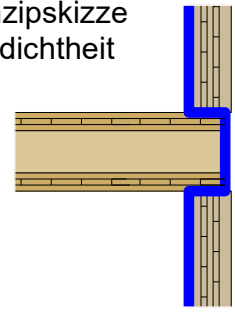
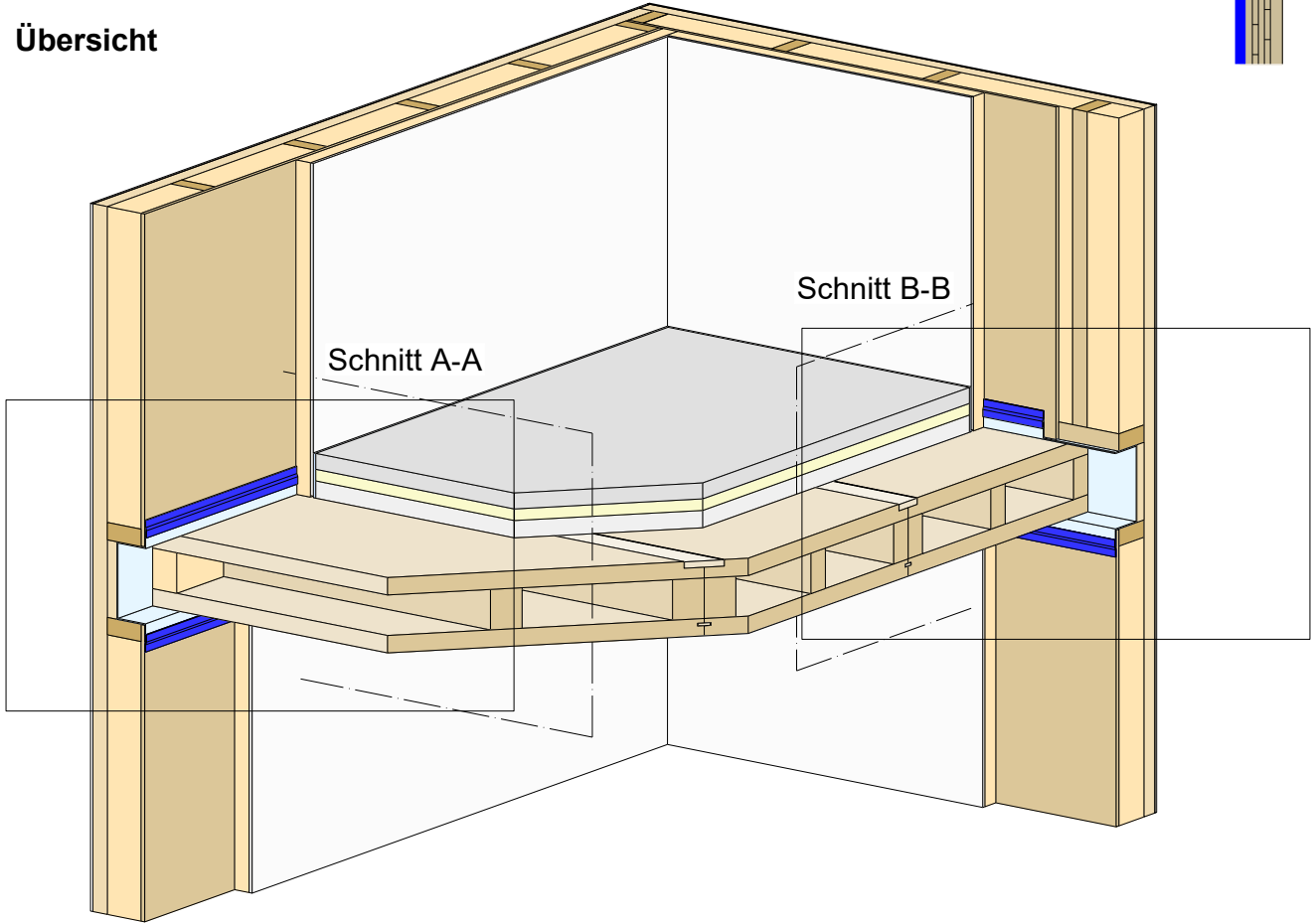


### 1.3 Decke auf Außenwand aufgelagert Holzrahmenbauwand

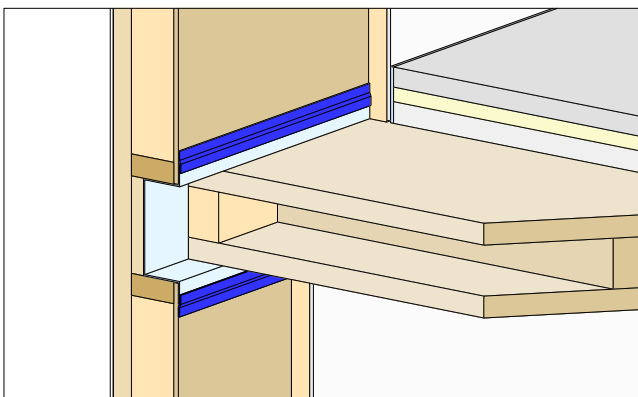
Prinzipskizze  
Luftdichtheit



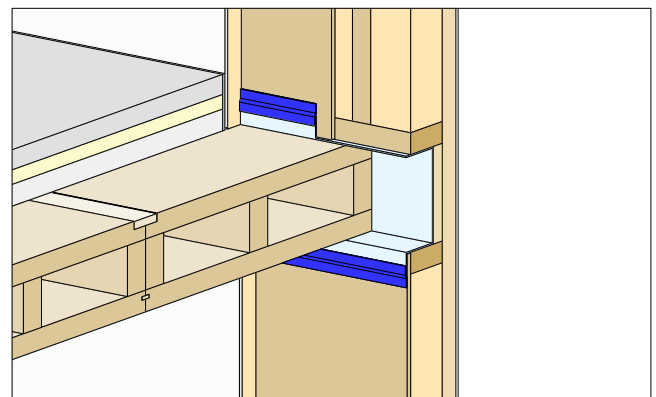
Übersicht



Detail 1.3.a



Detail 1.3.b



CLT BOX - DECKE	Klebeband (luftdicht)	Holzfaserdämmung
Einlegebrett	Luftdichtheitsbahn	Estrich
Holzständer	OSB (luftdicht verklebt)	Trittschalldämmung
		Schüttung
		Putz oder Beplankung

Planinhalt

**Decke auf Außenwand aufgelagert**

**Holzrahmenbauwand**

Übersicht

Datum  
07.09.2022

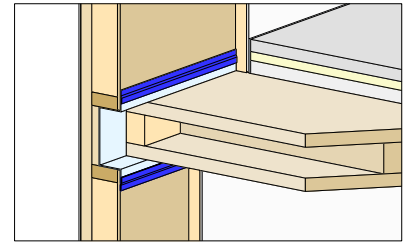
Maßstab  
1:25, 1:20



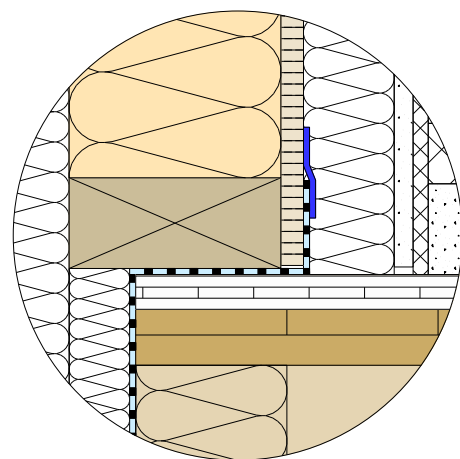
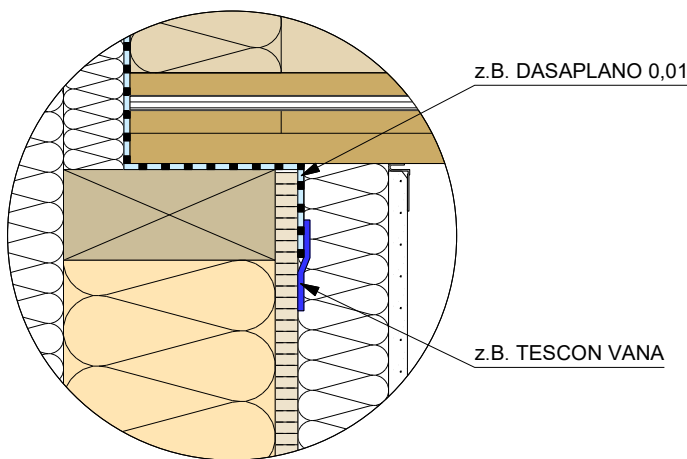
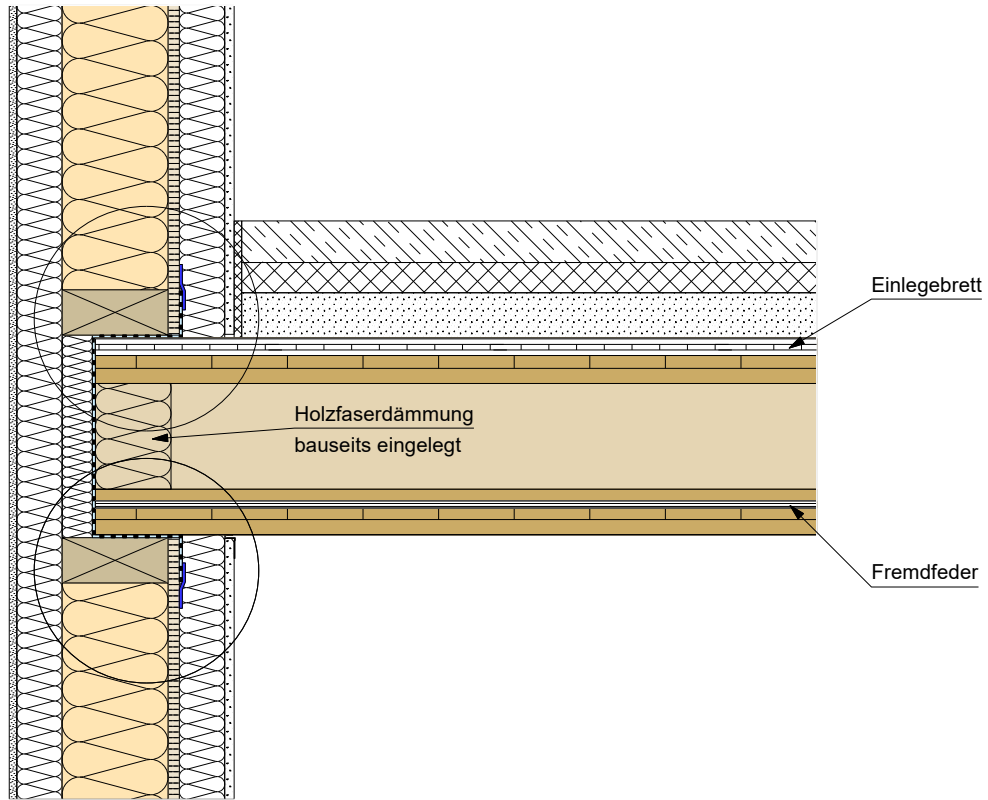
Dieses Detail ist ein allgemeiner Planungsvorschlag. Das Detail ist beim jeweiligen Bauvorhaben bez. Bauphysik, Brandschutz, Schallschutz und Statik vom Planer/Verarbeiter eigenverantwortlich zu prüfen. Die Luftdichtheit muss unter Einhaltung der Herstellerangaben und der DIN 4108-7 hergestellt werden.

# 1.3.a Decke auf Außenwand aufgelagert

Detail 1.3.a



Schnitt A-A



CLT BOX (Platte)	Klebeband (luftdicht)	WDVS - Putzsystem
CLT BOX (Rippe)	Luftdichtheitsbahn	Holzfaserdämmung
Holzständer	OSB (luftdicht verklebt)	Putz oder Beplankung
Fremdfeder	Gefachdämmung	
Einlegebrett		

Planinhalt

**Decke auf Außenwand aufgelagert**

Schnitt A-A

Datum  
07.09.2022

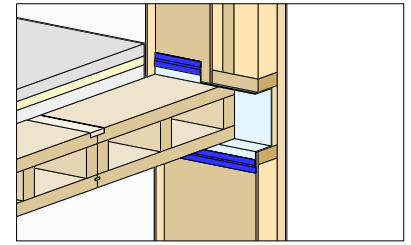
Maßstab  
1:10, 1:5



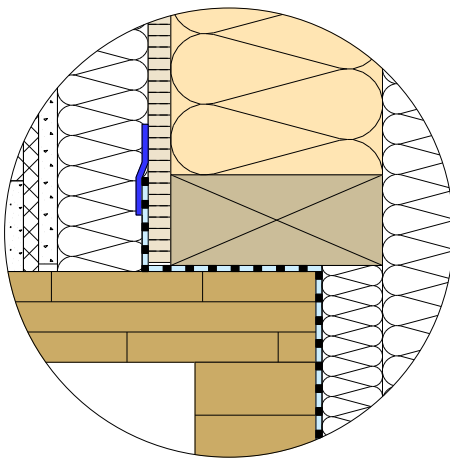
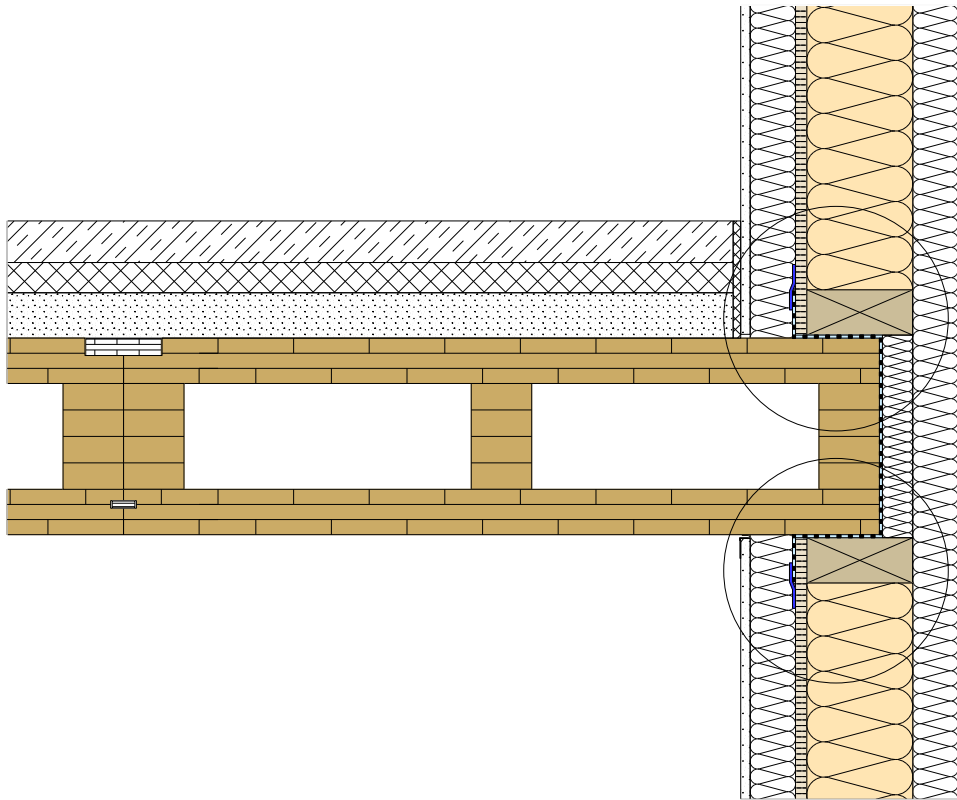
Dieses Detail ist ein allgemeiner Planungsvorschlag. Das Detail ist beim jeweiligen Bauvorhaben bez. Bauphysik, Brandschutz, Schallschutz und Statik vom Planer/Verarbeiter eigenverantwortlich zu prüfen. Die Luftdichtheit muss unter Einhaltung der Herstellerangaben und der DIN 4108-7 hergestellt werden.

### 1.3.b Decke auf Außenwand aufgelagert

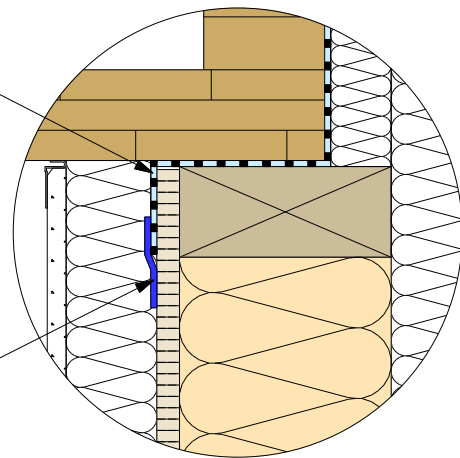
Detail 1.3.b



Schnitt B-B



z.B. DASAPLANO 0,01



z.B. TESCON VANA

CLT BOX (Platte)	Klebeband (luftdicht)	WDVS - Putzsystem
CLT BOX (Rippe)	Luftdichtheitsbahn	Holzfaserdämmung
Holzständer	OSB (luftdicht verklebt)	Putz oder Beplankung
Fremdfeder	Gefachdämmung	
Einlegebrett		

Planinhalt

**Decke auf Außenwand aufgelagert**

Schnitt B-B

Datum  
07.09.2022

Maßstab  
1:10, 1:5

**best wood**  
SCHNEIDER

Dieses Detail ist ein allgemeiner Planungsvorschlag. Das Detail ist beim jeweiligen Bauvorhaben bez. Bauphysik, Brandschutz, Schallschutz und Statik vom Planer/Verarbeiter eigenverantwortlich zu prüfen. Die Luftdichtheit muss unter Einhaltung der Herstellerangaben und der DIN 4108-7 hergestellt werden.