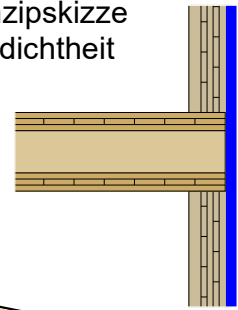
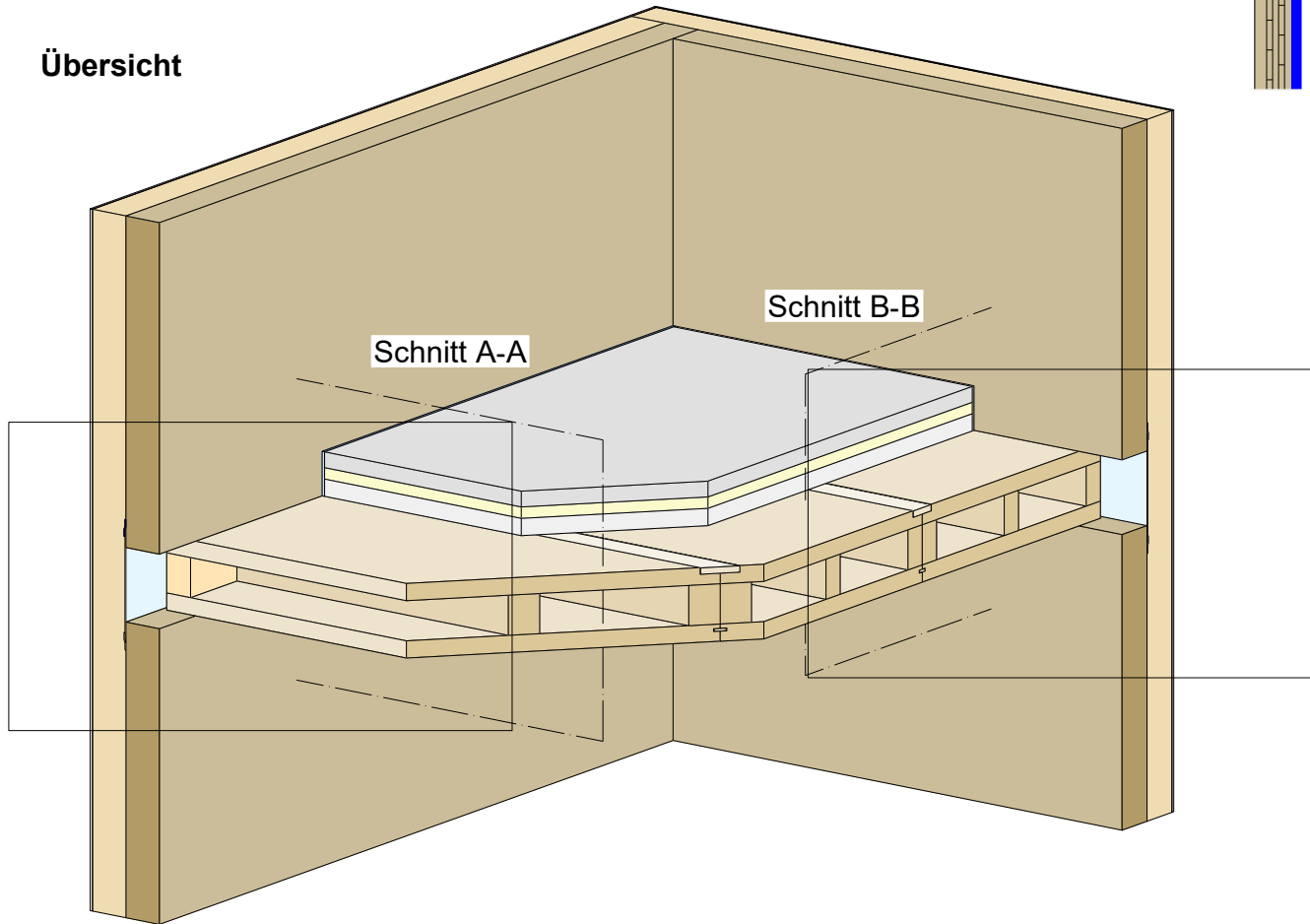


## 1.2 Decke auf Außenwand aufgelagert Massivholzwand sichtbar

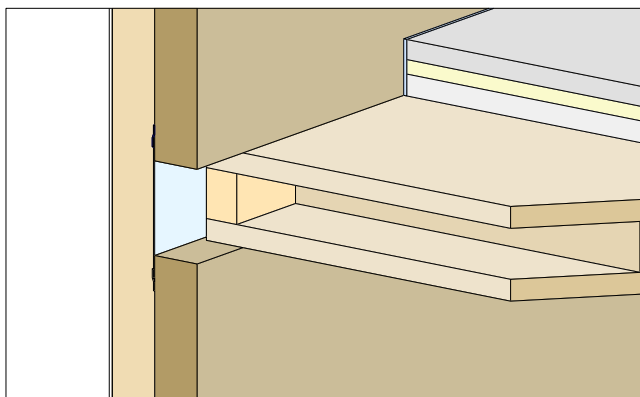
Prinzipskizze  
Luftdichtheit



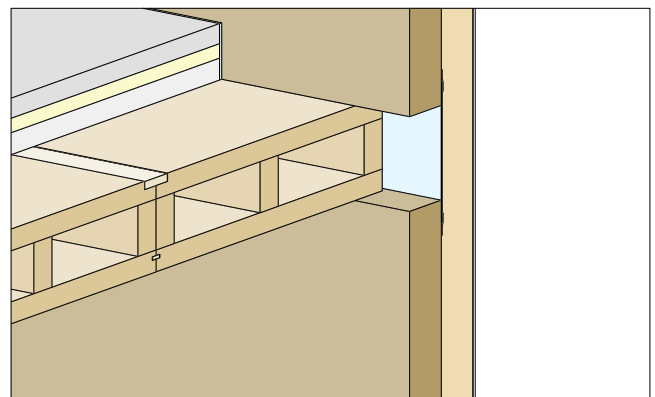
Übersicht



Detail 1.2.a



Detail 1.2.b



CLT BOX - DECKE	Klebeband (luftdicht)	Holzfaserdämmung
Einlegebrett	Luftdichtheitsbahn	Estrich
CLT		Trittschalldämmung
		Schüttung

Planinhalt

**Decke auf Außenwand aufgelagert**

**Massivholzwand sichtbar**

Übersicht

Datum  
07.09.2022

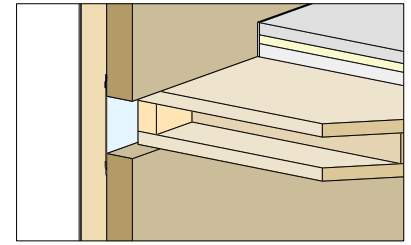
Maßstab  
1:25, 1:20

**best wood**  
**SCHNEIDER**

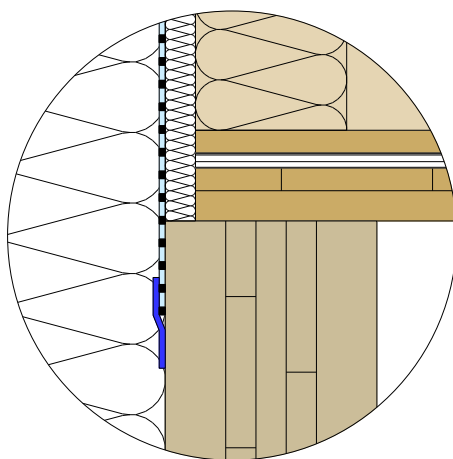
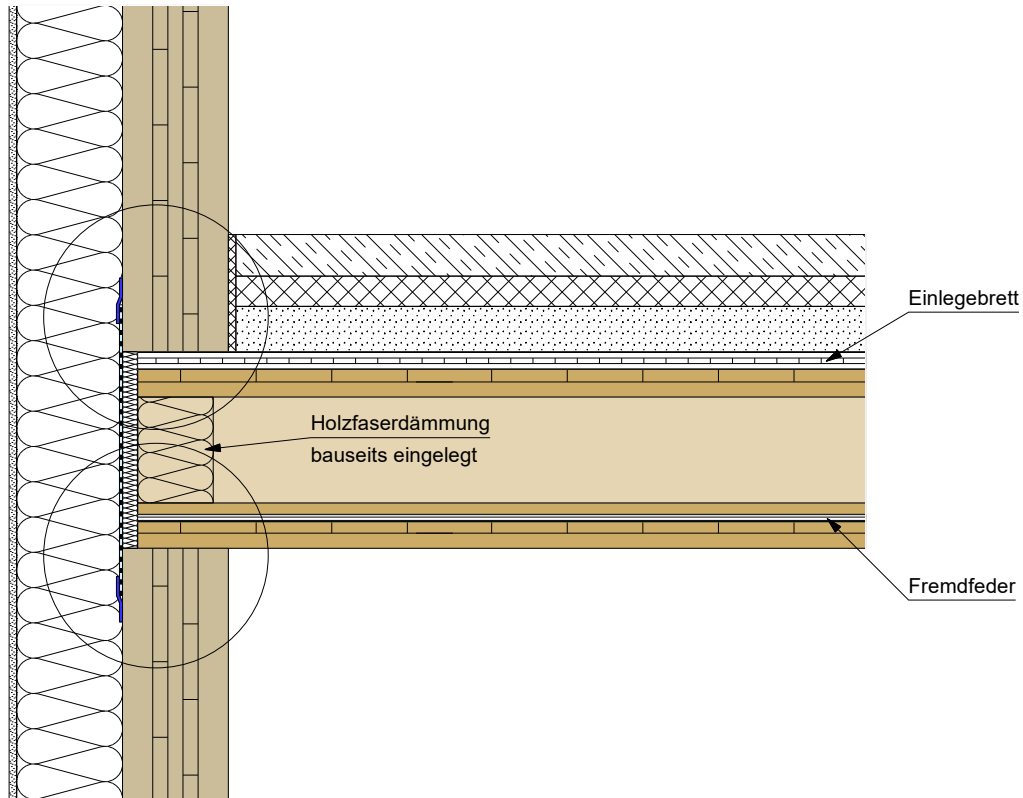
Dieses Detail ist ein allgemeiner Planungsvorschlag. Das Detail ist beim jeweiligen Bauvorhaben bez. Bauphysik, Brandschutz, Schallschutz und Statik vom Planer/Verarbeiter eigenverantwortlich zu prüfen. Die Luftdichtheit muss unter Einhaltung der Herstellerangaben und der DIN 4108-7 hergestellt werden.

# 1.2.a Decke auf Außenwand aufgelagert

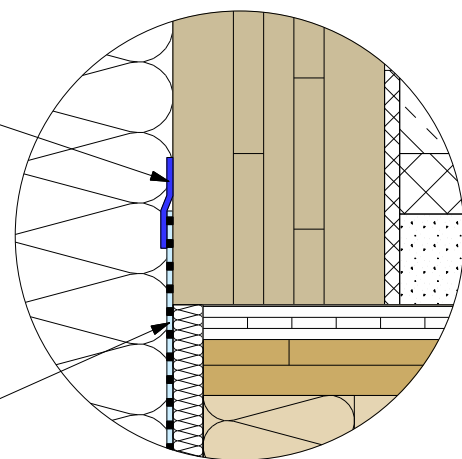
Detail 1.2.a



Schnitt A-A



z.B. TESCON VANA



z.B. DASAPLANO 0,01

CLT BOX (Platte)	Klebeband (luftdicht)	WDVS - Putzsystem
CLT BOX (Rippe)	Luftdichtheitsbahn	Holzfaserdämmung
CLT		
Fremdfeder		
Einlegebrett		

Planinhalt

**Decke auf Außenwand aufgelagert**

Schnitt A-A

Datum  
07.09.2022

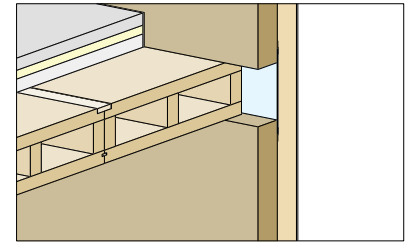
Maßstab  
1:10, 1:5



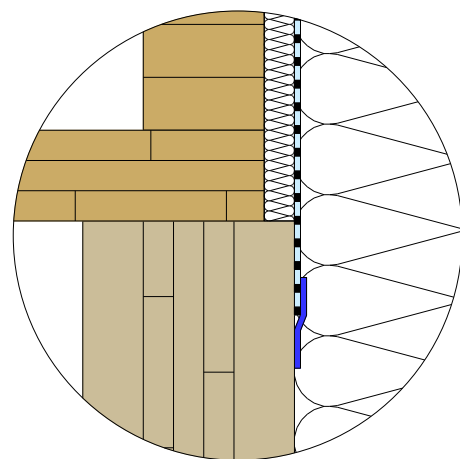
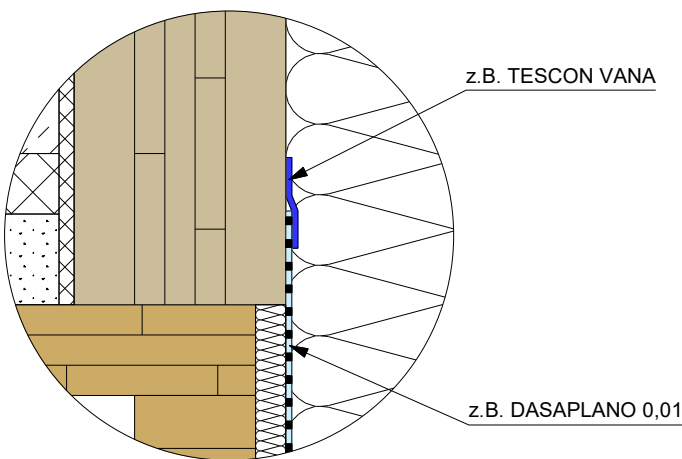
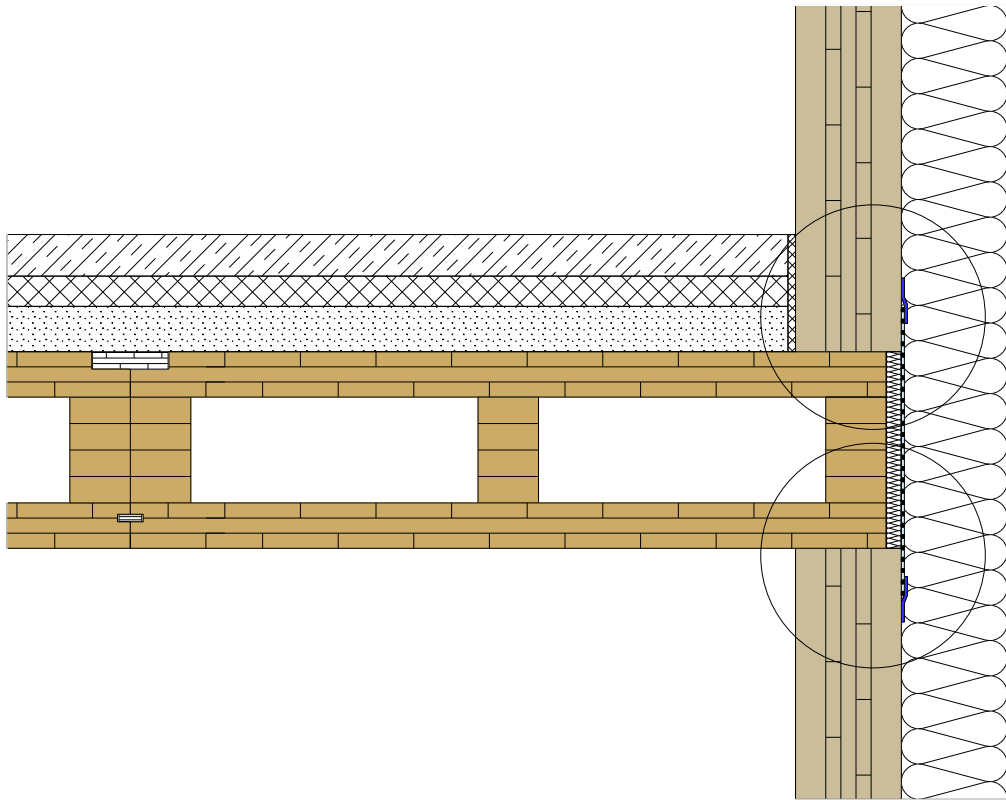
Dieses Detail ist ein allgemeiner Planungsvorschlag. Das Detail ist beim jeweiligen Bauvorhaben bez. Bauphysik, Brandschutz, Schallschutz und Statik vom Planer/Verarbeiter eigenverantwortlich zu prüfen. Die Luftdichtheit muss unter Einhaltung der Herstellerangaben und der DIN 4108-7 hergestellt werden.

# 1.2.b Decke auf Außenwand aufgelagert

Detail 1.2.b



Schnitt B-B



CLT BOX (Platte)	Klebeband (luftdicht)	WDVS - Putzsystem
CLT BOX (Rippe)	Luftdichtheitsbahn	Holzfaserdämmung
CLT		
Fremdfeder		
Einlegebrett		

Planinhalt

**Decke auf Außenwand aufgelagert**

Schnitt B-B

Datum  
07.09.2022

Maßstab  
1:10, 1:5



Dieses Detail ist ein allgemeiner Planungsvorschlag. Das Detail ist beim jeweiligen Bauvorhaben bez. Bauphysik, Brandschutz, Schallschutz und Statik vom Planer/Verarbeiter eigenverantwortlich zu prüfen. Die Luftdichtheit muss unter Einhaltung der Herstellerangaben und der DIN 4108-7 hergestellt werden.