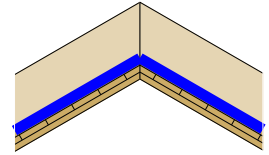
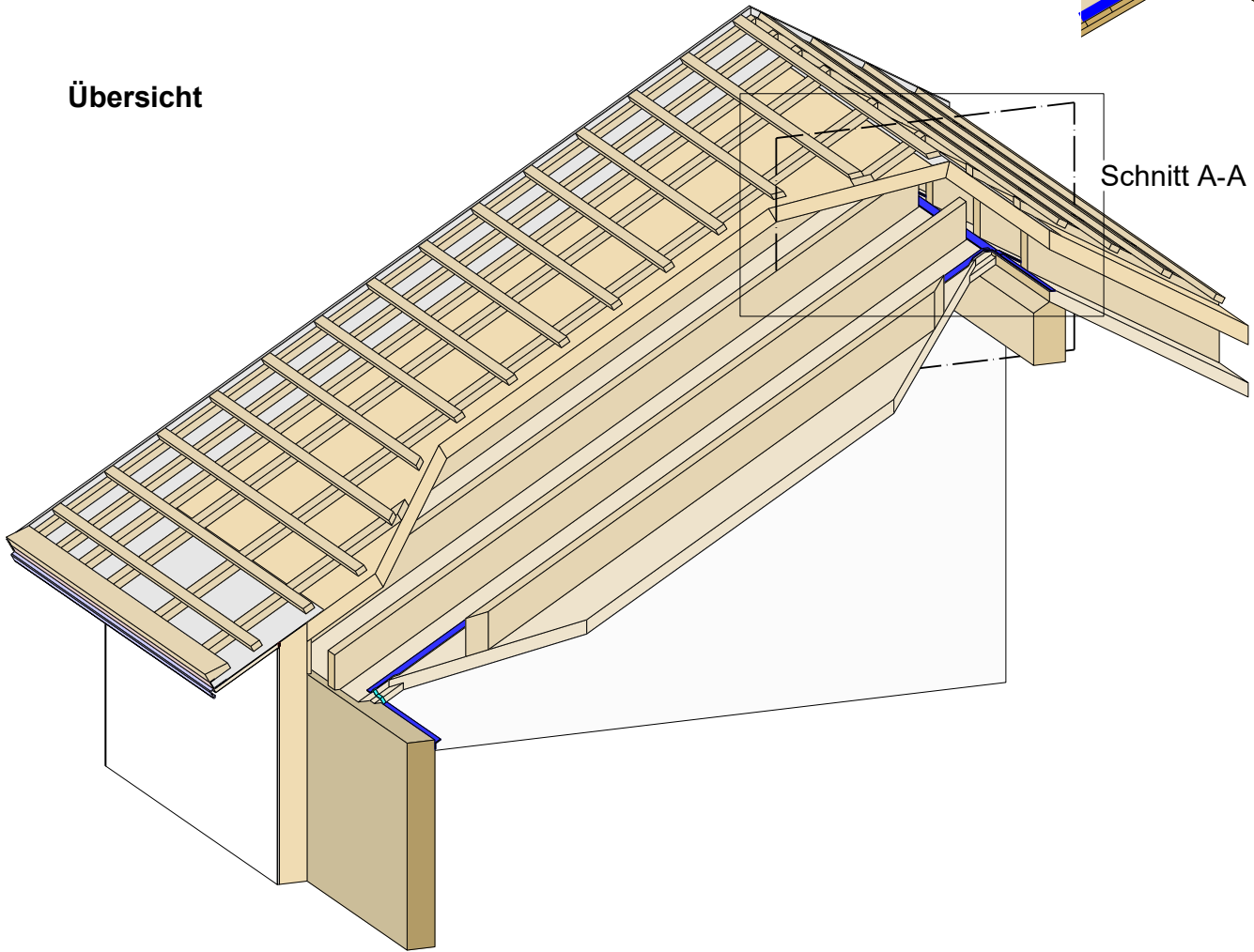


2.2 Anschluss First Variante 26

Prinzipskizze
Luftdichtheit

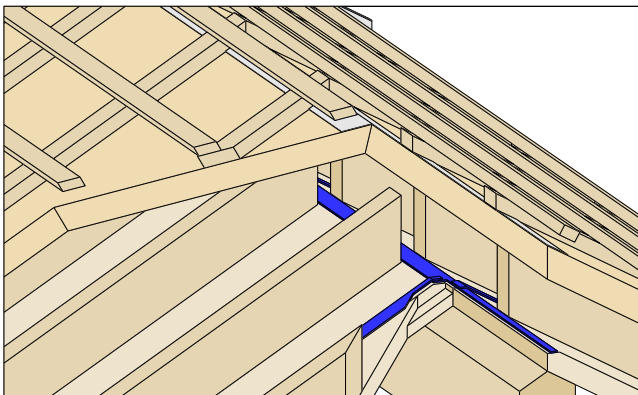


Übersicht



Schnitt A-A

Detail 2.2.a-b



CLT BOX-DACH	Klebeband (luftdicht)	Holzfaserdämmung
CLT	vorkomprimiertes Dichtband (luftdicht)	Putz oder Beplankung
	Unterdeckbahn	WDVS - Putzsystem

Planinhalt

Anschluss First

Variante 26

Übersicht

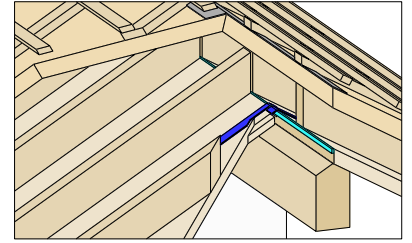
Datum
07.09.2022

Maßstab
1:33, 1:20

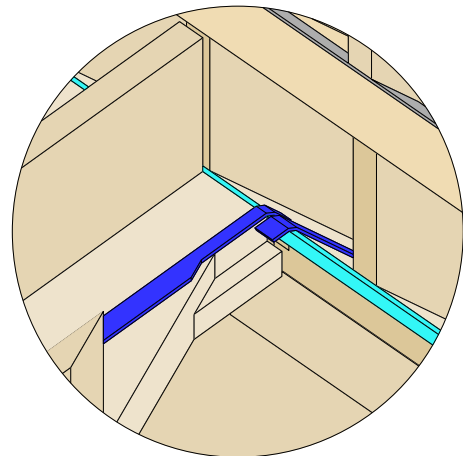
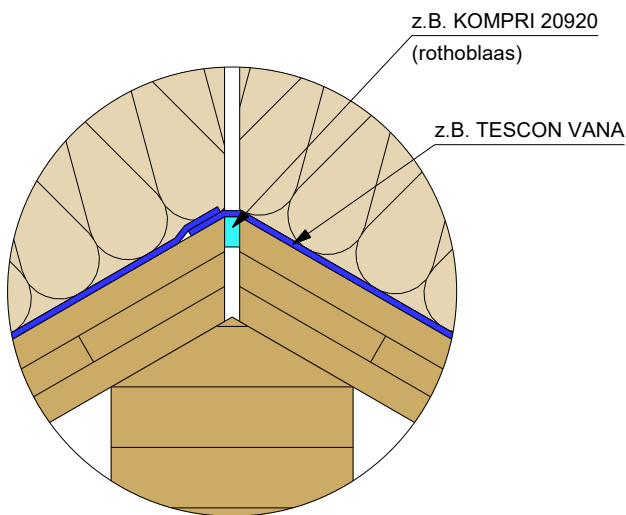
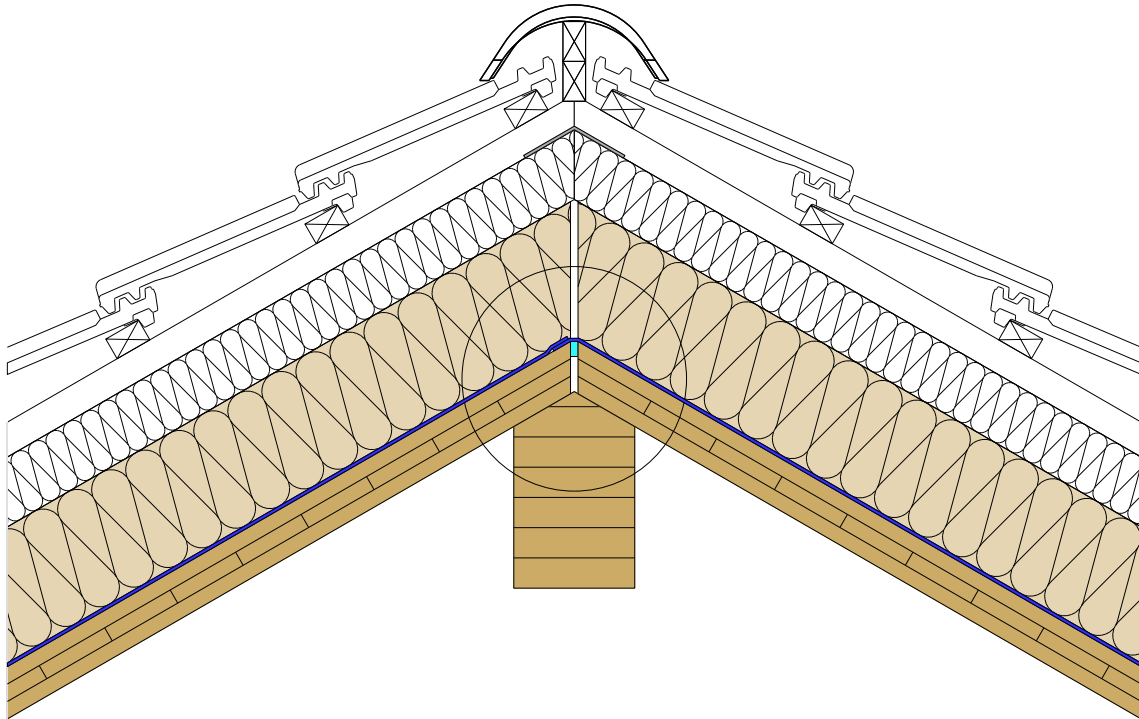










2.2.a Anschluss First Variante 26, Ausführungsvariante 1

Detail 2.2.a



Schnitt A-A



 CLT BOX (Platte)	 Klebeband (luftdicht)	 Holzfaserdämmung
 CLT BOX (Rippe)	 vorkomprimiertes Dichtband (luftdicht)	 Konterlattung
 Pfette		 Traglattung

Planinhalt

Anschluss First

Variante 26, Ausführungsvariante 1

Schnitt A-A

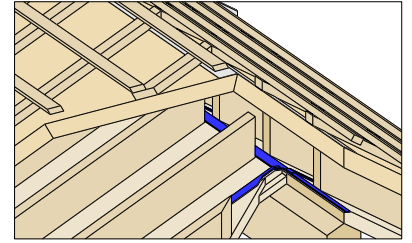
Datum
07.09.2022

Maßstab
1:10, 1:5

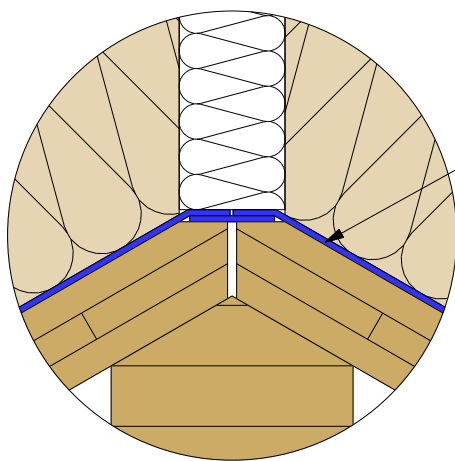
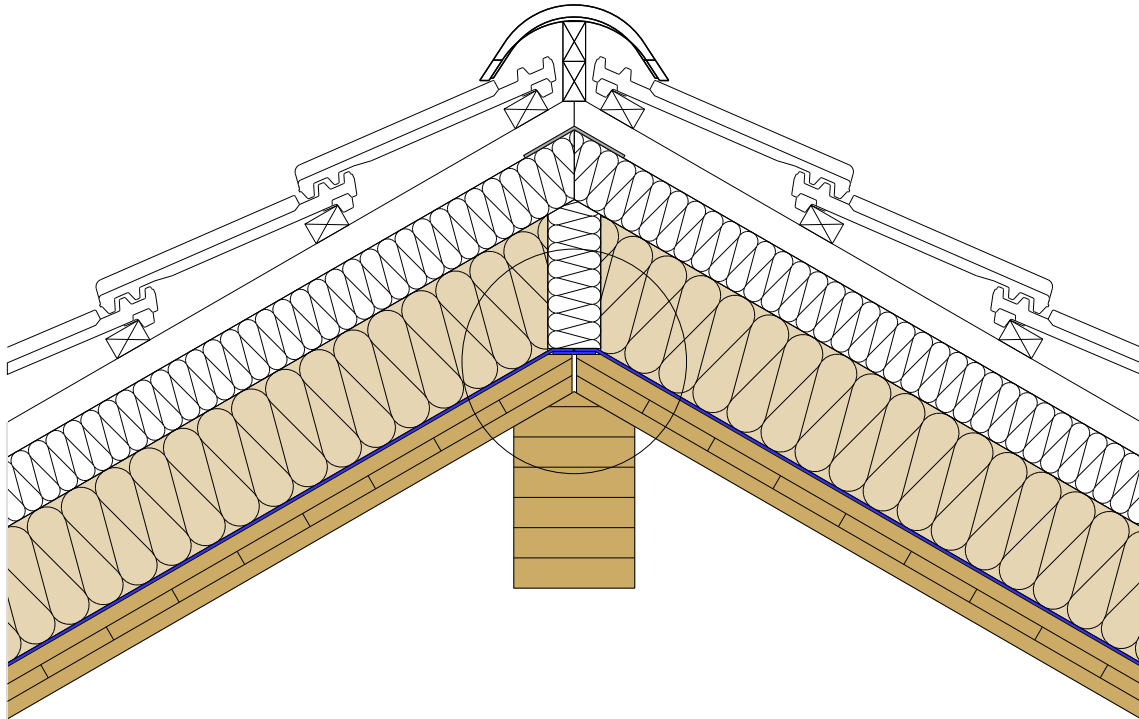
best wood
SCHNEIDER

2.2.b Anschluss First Variante 26, Ausführungsvariante 2

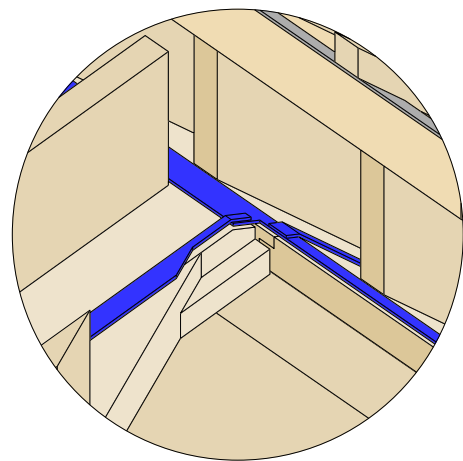
Detail 2.2.b










Schnitt A-A



z.B. TESCON VANA



- | | | |
|---|---|--|
|  CLT BOX (Platte) |  Klebeband (luftdicht) |  Holzfaserdämmung |
|  CLT BOX (Rippe) |  Konterlattung |  Traglattung |
|  Pfette | | |

Planinhalt

Anschluss First

Variante 26, Ausführungsvariante 2

Schnitt A-A

Datum
07.09.2022

Maßstab
1:10, 1:5

best wood
SCHNEIDER