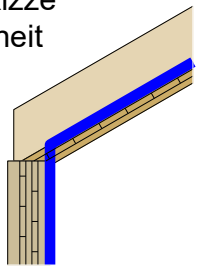
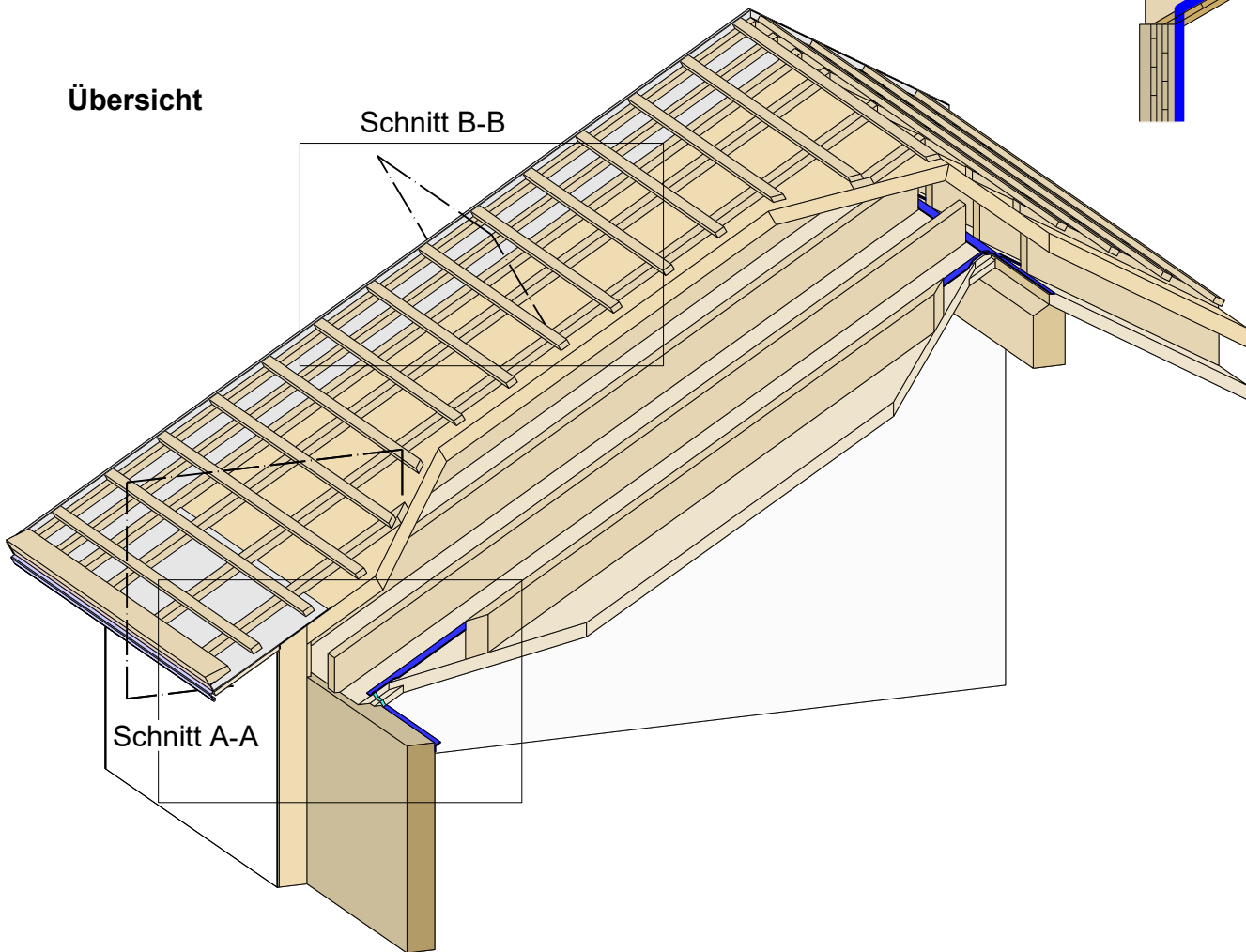


1.2 Anschluss Traufe und Ortgang Massivholzwand nicht sichtbar Variante 26

Prinzipskizze
Luftdichtheit



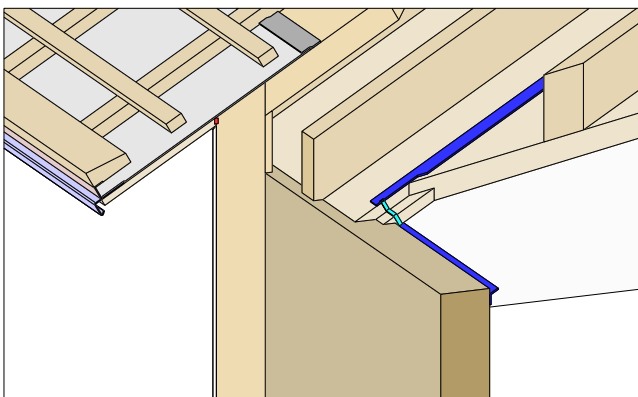
Übersicht



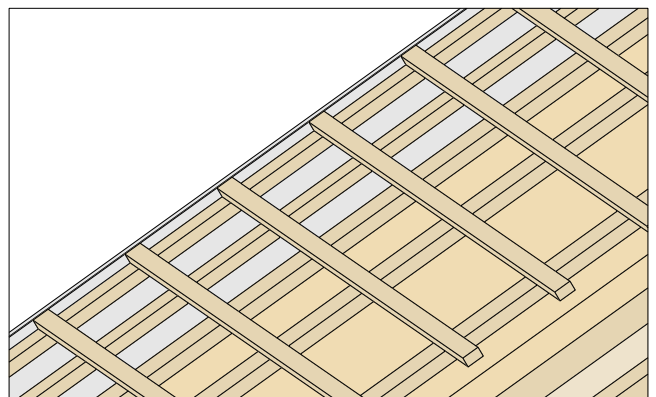
Schnitt B-B

Schnitt A-A

Detail 1.2.a-b



Detail 1.2.c



CLT BOX-DACH	Klebeband (luftdicht)	WDVS - Putzsystem
CLT	vorkomprimiertes Dichtband (luftdicht)	Holzfaserdämmung
	Unterdeckbahn	Tropfblech
		Putz oder Beplankung

Planinhalt

Anschluss Traufe und Ortgang
Massivholzwand nicht sichtbar; Variante 26

Übersicht

Datum
07.09.2022

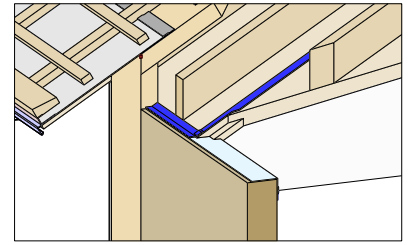
Maßstab
1:33, 1:20



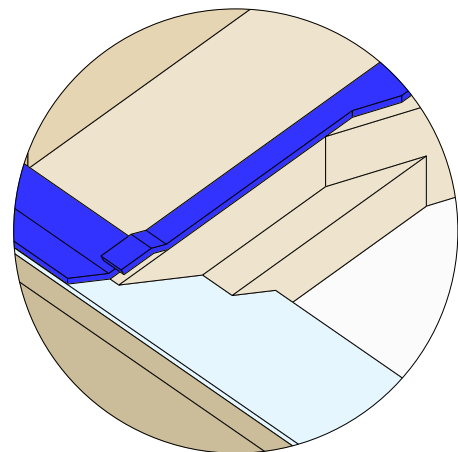
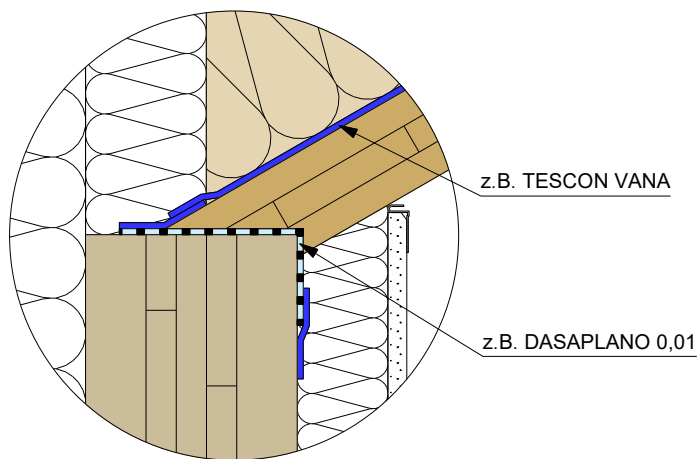
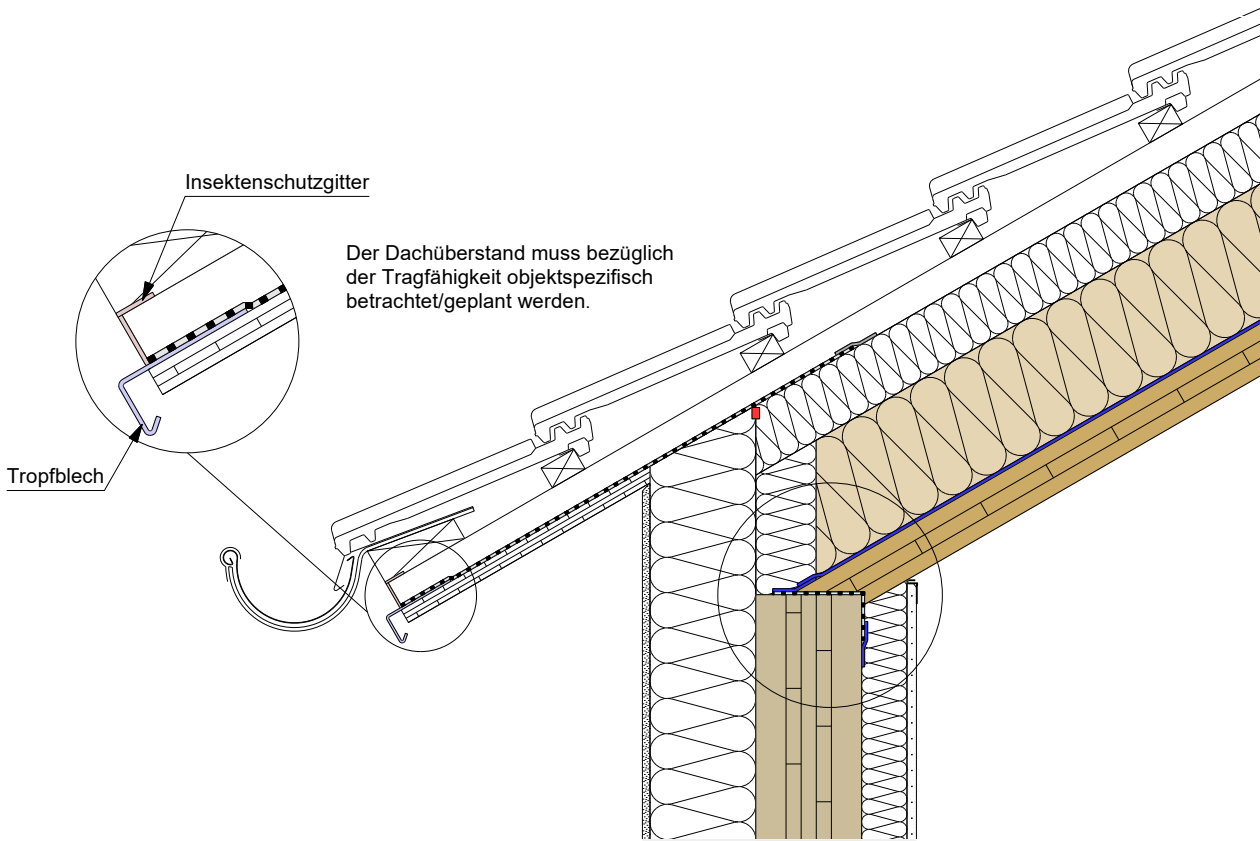
Dieses Detail ist ein allgemeiner Planungsvorschlag. Das Detail ist beim jeweiligen Bauvorhaben bez. Bauphysik, Brandschutz, Schallschutz und Statik vom Planer/Verarbeiter eigenverantwortlich zu prüfen. Die Luftdichtheit muss unter Einhaltung der Herstellerangaben und der DIN 4108-7 hergestellt werden.

1.2.a Anschluss Traufe und Ortgang Variante 26, Ausführungsvariante 1

Detail 1.2.a



Schnitt A-A



CLT BOX (Platte)	Klebeband (luftdicht)	WDVS - Putzsystem
CLT BOX (Rippe)	Luftdichtheitsbahn	Holzfaserdämmung
CLT	Unterdeckbahn	Konterlattung
	Fugendichtband (winddicht)	Traglattung
		Hängebrett

Planinhalt

Anschluss Traufe und Ortgang
Variante 26, Ausführungsvariante 1
Schnitt A-A

Datum
07.09.2022

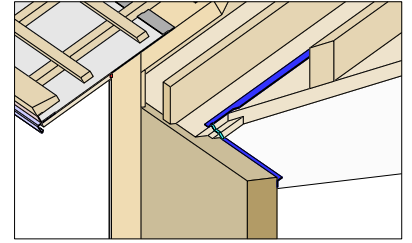
Maßstab
1:10, 1:5



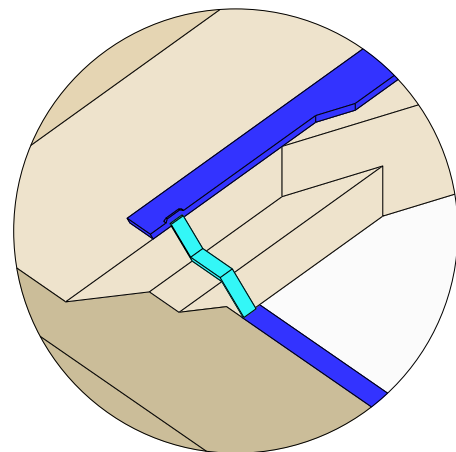
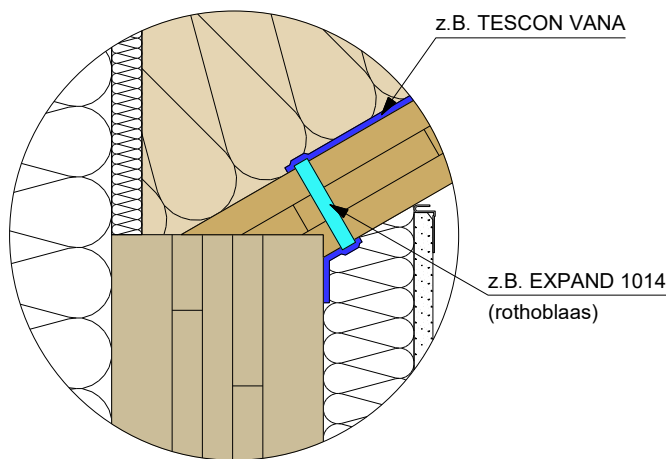
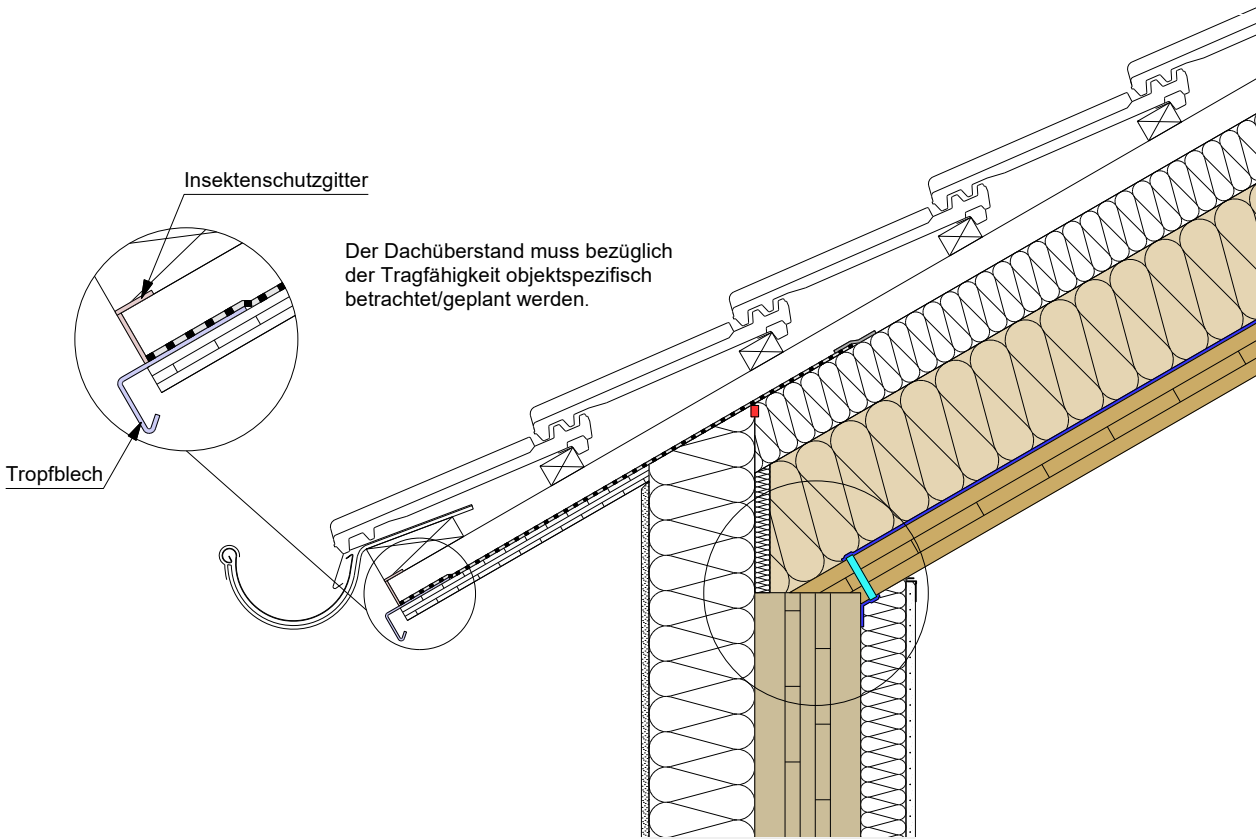
Dieses Detail ist ein allgemeiner Planungsvorschlag. Das Detail ist beim jeweiligen Bauvorhaben bez. Bauphysik, Brandschutz, Schallschutz und Statik vom Planer/Verarbeiter eigenverantwortlich zu prüfen. Die Luftdichtheit muss unter Einhaltung der Herstellerangaben und der DIN 4108-7 hergestellt werden.

1.2.b Anschluss Traufe und Ortgang Variante 26, Ausführungsvariante 2

Detail 1.2.b



Schnitt A-A



CLT BOX (Platte)	Klebeband (luftdicht)	WDVS - Putzsystem
CLT BOX (Rippe)	vorkomprimiertes Dichtband (luftdicht)	Holzfaserdämmung
CLT	Unterdeckbahn	Konterlattung
	Fugendichtband (winddicht)	Traglattung
		Hängebrett

Planinhalt

Anschluss Traufe und Ortgang
Variante 26, Ausführungsvariante 2
Schnitt A-A

Datum
07.09.2022

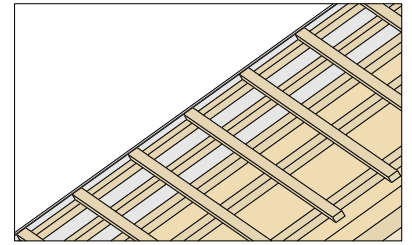
Maßstab
1:10, 1:5



Dieses Detail ist ein allgemeiner Planungsvorschlag. Das Detail ist beim jeweiligen Bauvorhaben bez. Bauphysik, Brandschutz, Schallschutz und Statik vom Planer/Verarbeiter eigenverantwortlich zu prüfen. Die Luftdichtheit muss unter Einhaltung der Herstellerangaben und der DIN 4108-7 hergestellt werden.

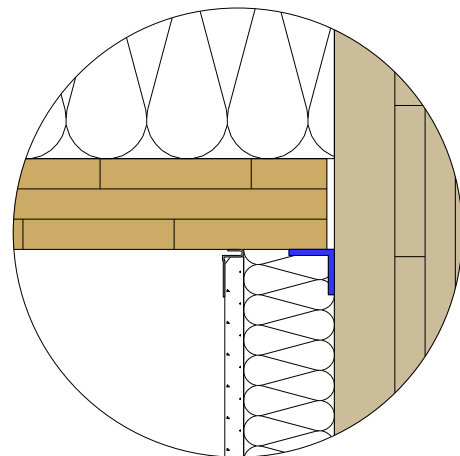
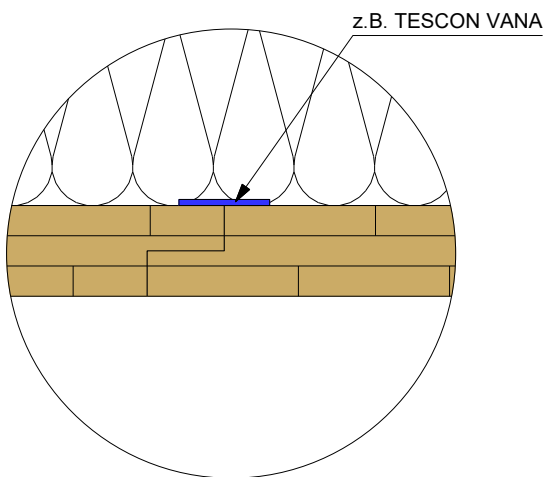
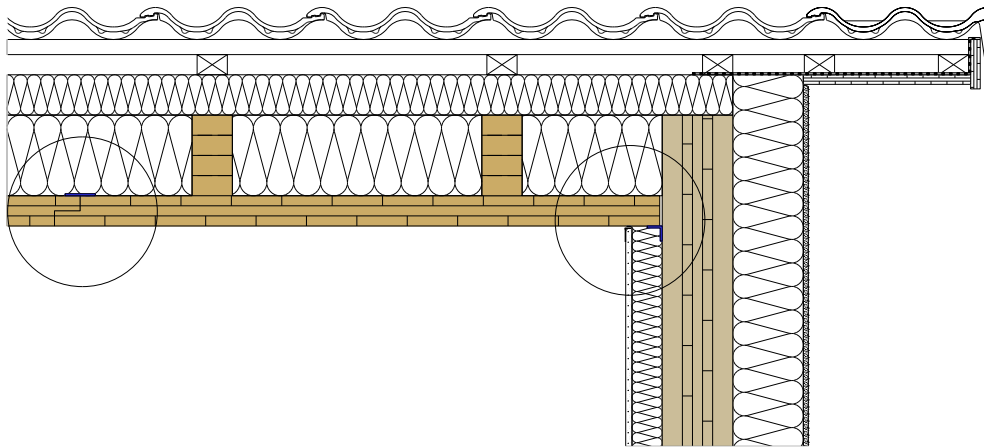
1.2.c Anschluss Traufe und Ortgang Variante 26

Detail 1.2.c



Schnitt B-B

Der Dachüberstand muss bezüglich der Tragfähigkeit objektspezifisch betrachtet/geplant werden.



CLT BOX (Platte)	Klebeband (luftdicht)	WDVS - Putzsystem
CLT BOX (Rippe)	Unterdeckbahn	Holzfaserdämmung
CLT	Konterlattung	Traglattung
	Hängebrett	

Planinhalt

Anschluss Traufe und Ortgang

Variante 26

Schnitt B-B

Datum
07.09.2022

Maßstab
1:10, 1:5



Dieses Detail ist ein allgemeiner Planungsvorschlag. Das Detail ist beim jeweiligen Bauvorhaben bez. Bauphysik, Brandschutz, Schallschutz und Statik vom Planer/Verarbeiter eigenverantwortlich zu prüfen. Die Luftdichtheit muss unter Einhaltung der Herstellerangaben und der DIN 4108-7 hergestellt werden.