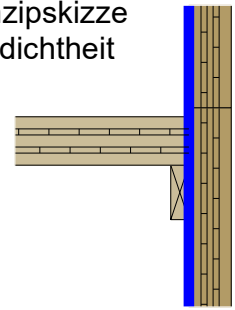
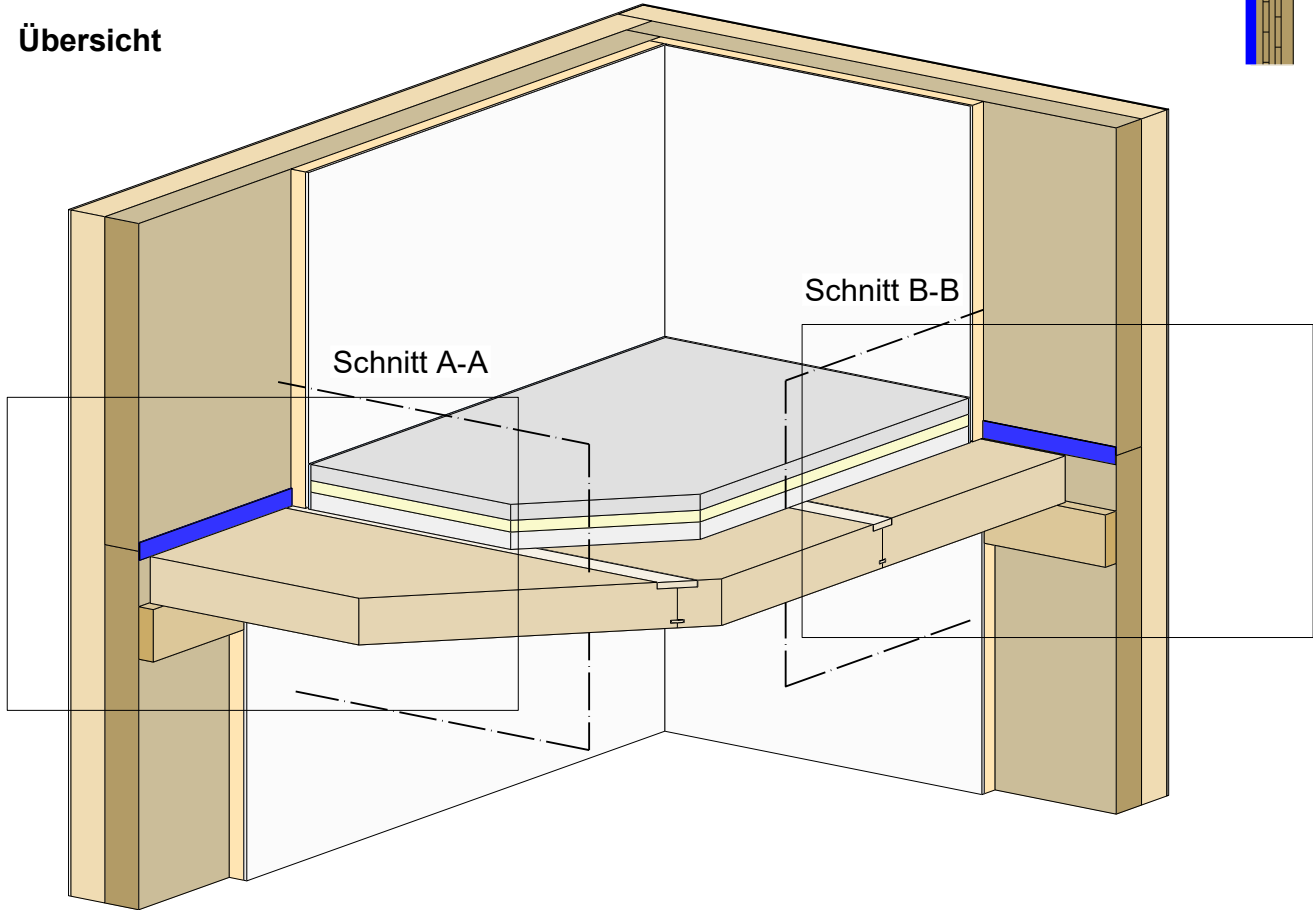


# 1.4 Decke an Außenwand mit Randbalken Massivholzwand nicht sichtbar

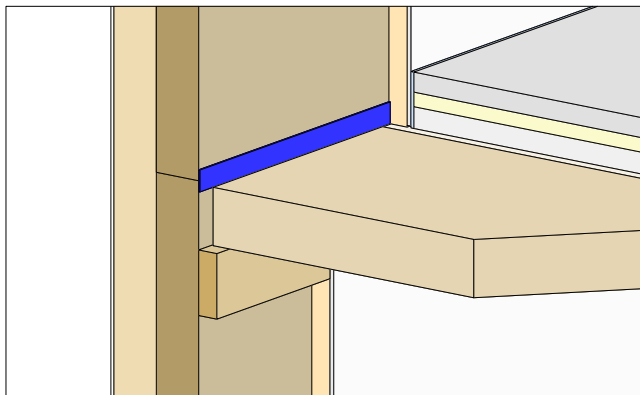
Prinzipskizze  
Luftdichtheit



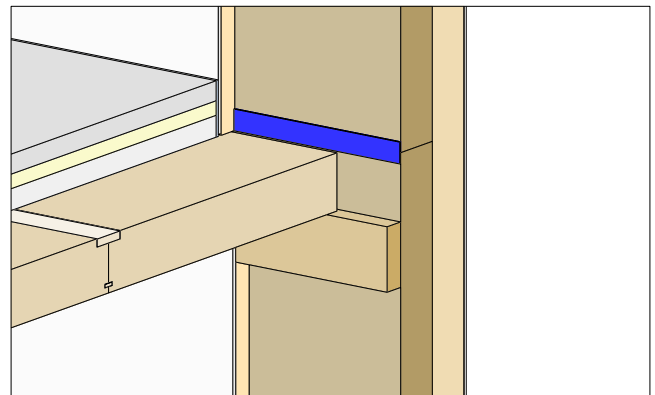
Übersicht



Detail 1.4.a



Detail 1.4.b



CLT - DECKE	Klebeband (luftdicht)	Holzfaserdämmung
CLT	Estrich	Holzfaserdämmung
Einlegebrett	Schüttung	Putz oder Beplankung
Auflagerholz		

Planinhalt

**Decke an Außenwand mit Randbalken**

**Massivholzwand nicht sichtbar**

Übersicht

Datum  
07.09.2022

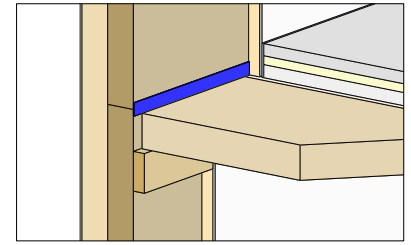
Maßstab  
1:25, 1:20

*best wood*  
**SCHNEIDER**

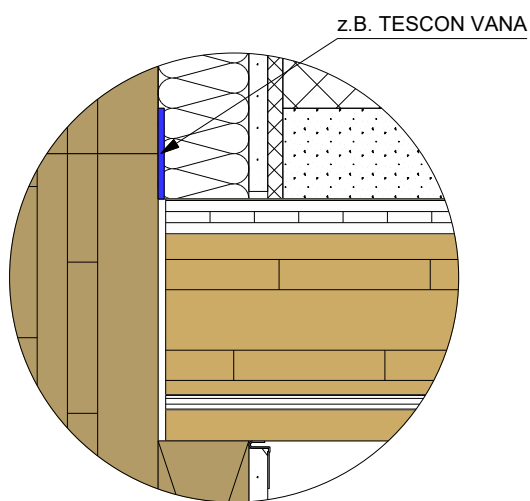
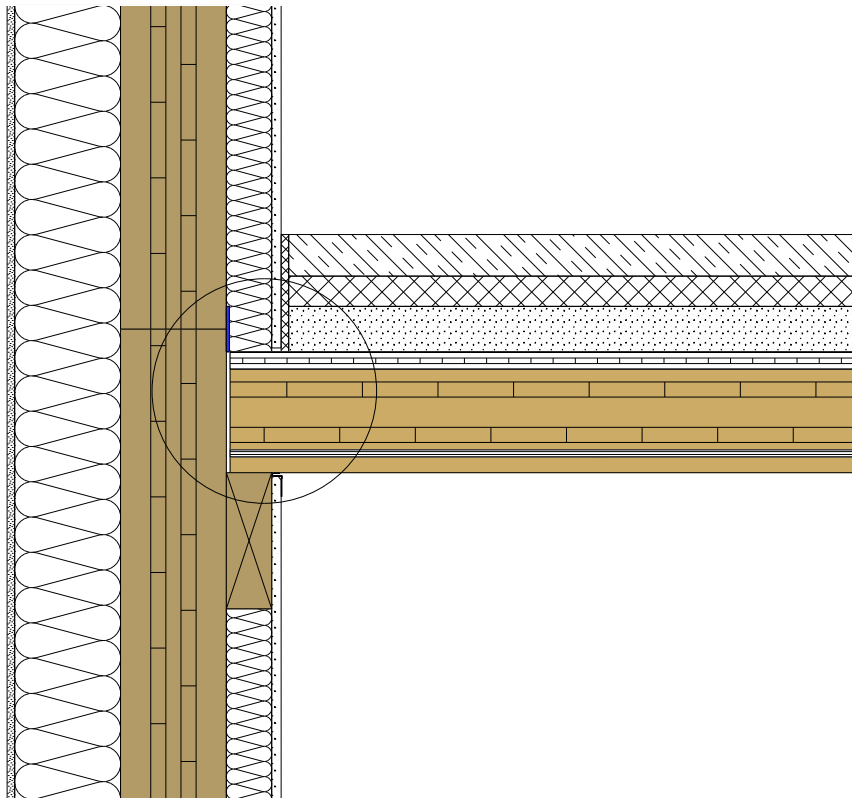
Dieses Detail ist ein allgemeiner Planungsvorschlag. Das Detail ist beim jeweiligen Bauvorhaben bez. Bauphysik, Brandschutz, Schallschutz und Statik vom Planer/Verarbeiter eigenverantwortlich zu prüfen. Die Luftdichtheit muss unter Einhaltung der Herstellerangaben und der DIN 4108-7 hergestellt werden.

# 1.4.a Decke an Außenwand mit Randbalken

Detail 1.4.a



Schnitt A-A



CLT - DECKE	Klebeband (luftdicht)	WDVS - Putzsystem
CLT	Holzfaserdämmung	Putz oder Beplankung
Auflagerholz		
Einlegebrett		
Fremdfeder		

Planinhalt	
<b>Decke an Außenwand mit Randbalken</b>	
<b>Massivholzwand nicht sichtbar</b>	
Schnitt A-A	

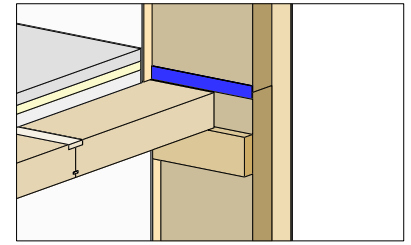
Datum	Maßstab
07.09.2022	1:10, 1:5



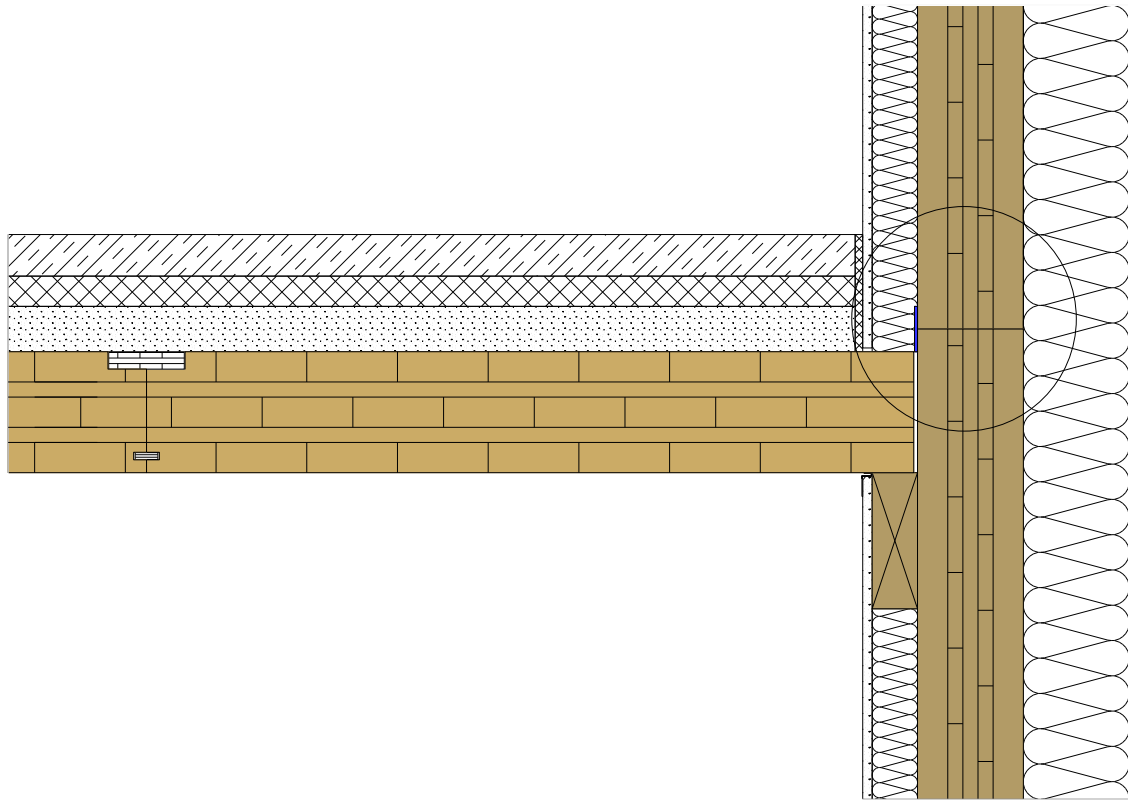
Dieses Detail ist ein allgemeiner Planungsvorschlag. Das Detail ist beim jeweiligen Bauvorhaben bez. Bauphysik, Brandschutz, Schallschutz und Statik vom Planer/Verarbeiter eigenverantwortlich zu prüfen. Die Luftdichtheit muss unter Einhaltung der Herstellerangaben und der DIN 4108-7 hergestellt werden.

# 1.4.b Decke an Außenwand mit Randbalken

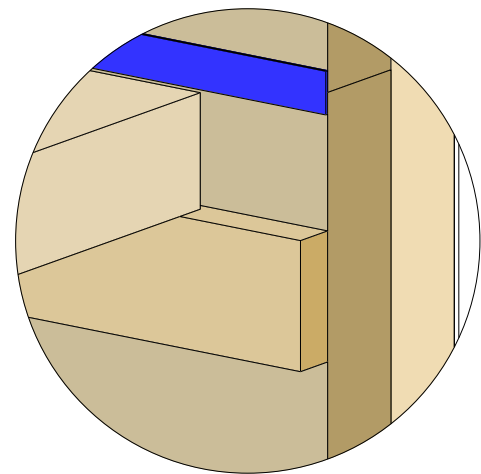
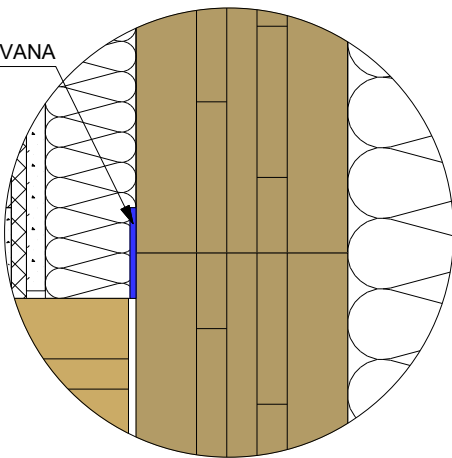
Detail 1.4.b



Schnitt B-B



z.B. TESCON VANA



- |              |                       |                      |
|--------------|-----------------------|----------------------|
| CLT - DECKE  | Klebeband (luftdicht) | WDVS - Putzsystem    |
| CLT          | Holzfaserdämmung      | Putz oder Beplankung |
| Auflagerholz |                       |                      |
| Einlegebrett |                       |                      |
| Fremdfeder   |                       |                      |

Planinhalt

**Decke an Außenwand mit Randbalken**

**Massivholzwand nicht sichtbar**

Schnitt B-B

Datum  
07.09.2022

Maßstab  
1:10, 1:5



Dieses Detail ist ein allgemeiner Planungsvorschlag. Das Detail ist beim jeweiligen Bauvorhaben bez. Bauphysik, Brandschutz, Schallschutz und Statik vom Planer/Verarbeiter eigenverantwortlich zu prüfen. Die Luftdichtheit muss unter Einhaltung der Herstellerangaben und der DIN 4108-7 hergestellt werden.