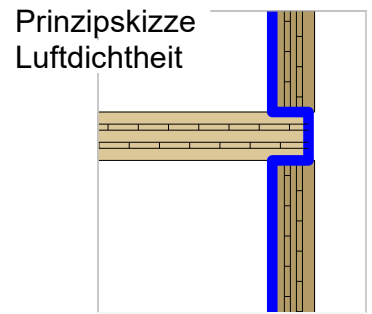
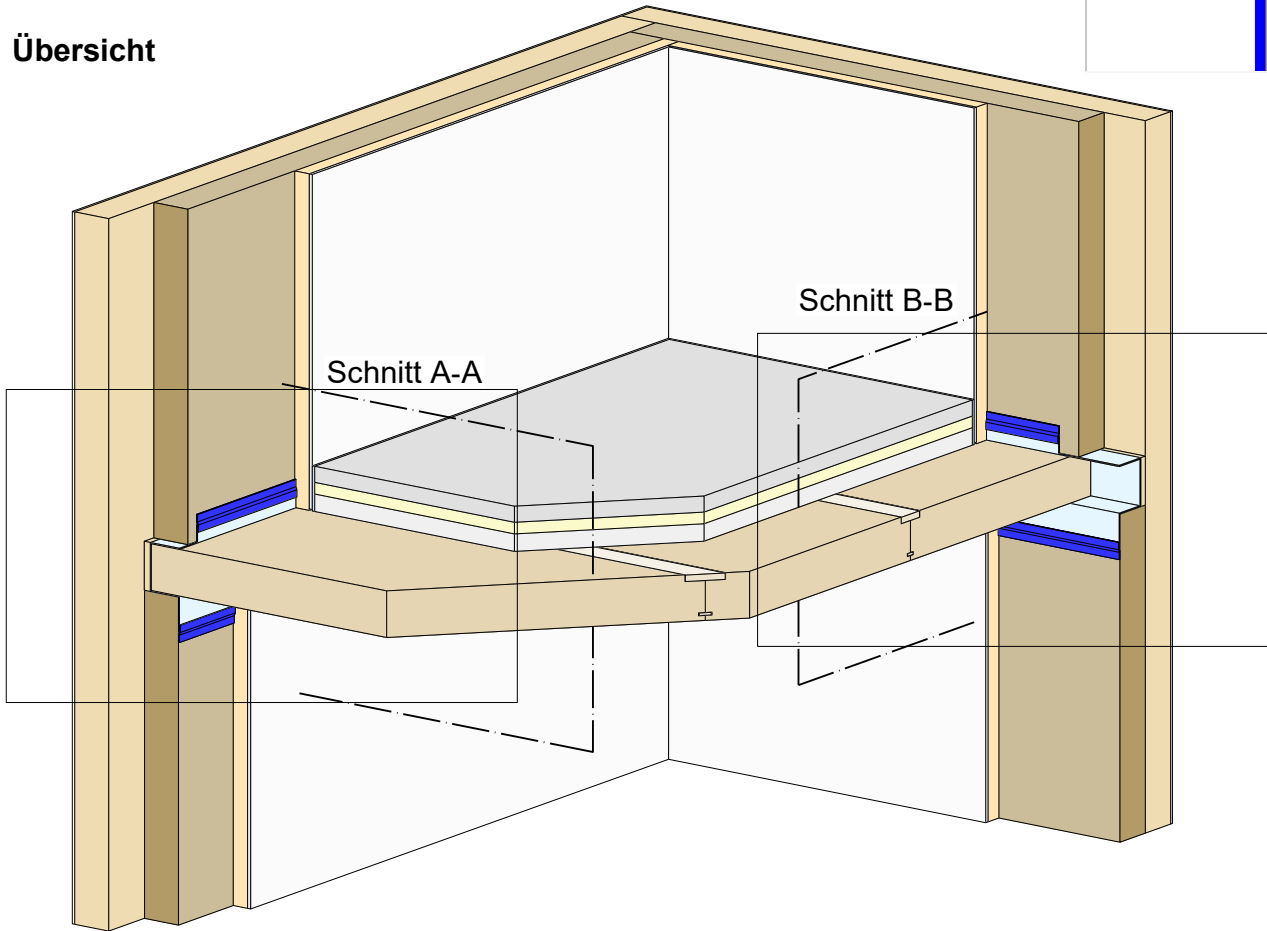


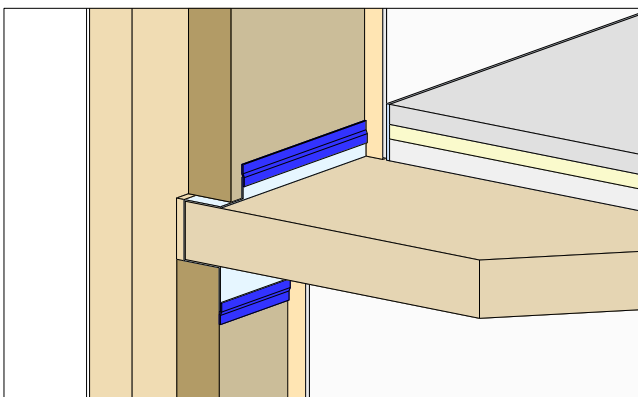
1.1 Decke auf Außenwand aufgelagert Massivholzwand nicht sichtbar



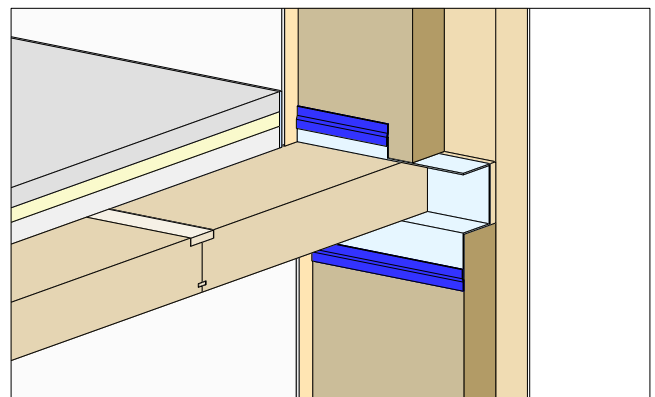
Übersicht



Detail 1.1.a



Detail 1.1.b



CLT - DECKE	Klebeband (luftdicht)	Holzfaserdämmung
CLT	Luftdichtheitsbahn	Estrich
Einlegebrett		Trittschalldämmung
		Schüttung
		Putz oder Beplankung

Planinhalt

Decke auf Außenwand aufgelagert

Massivholzwand nicht sichtbar

Übersicht

Datum
07.09.2022

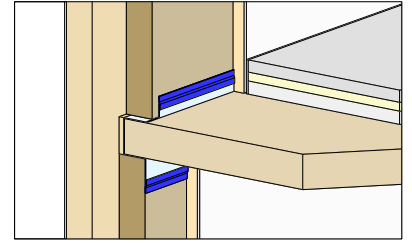
Maßstab
1:25, 1:20



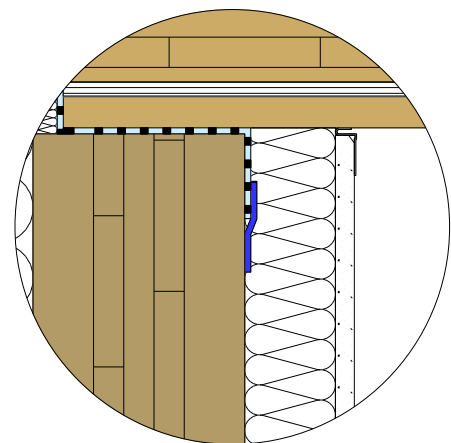
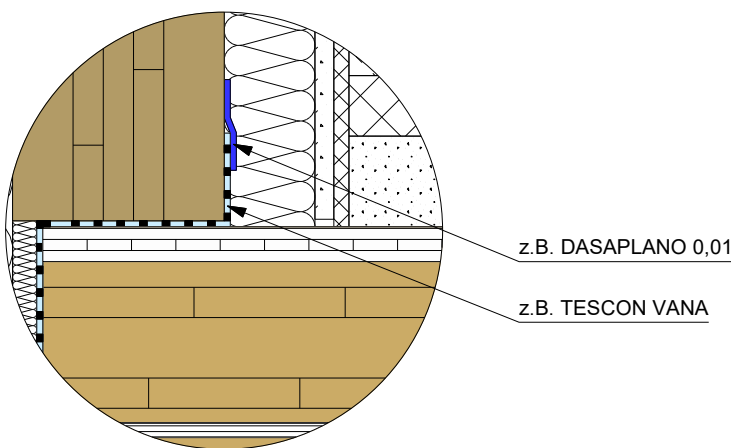
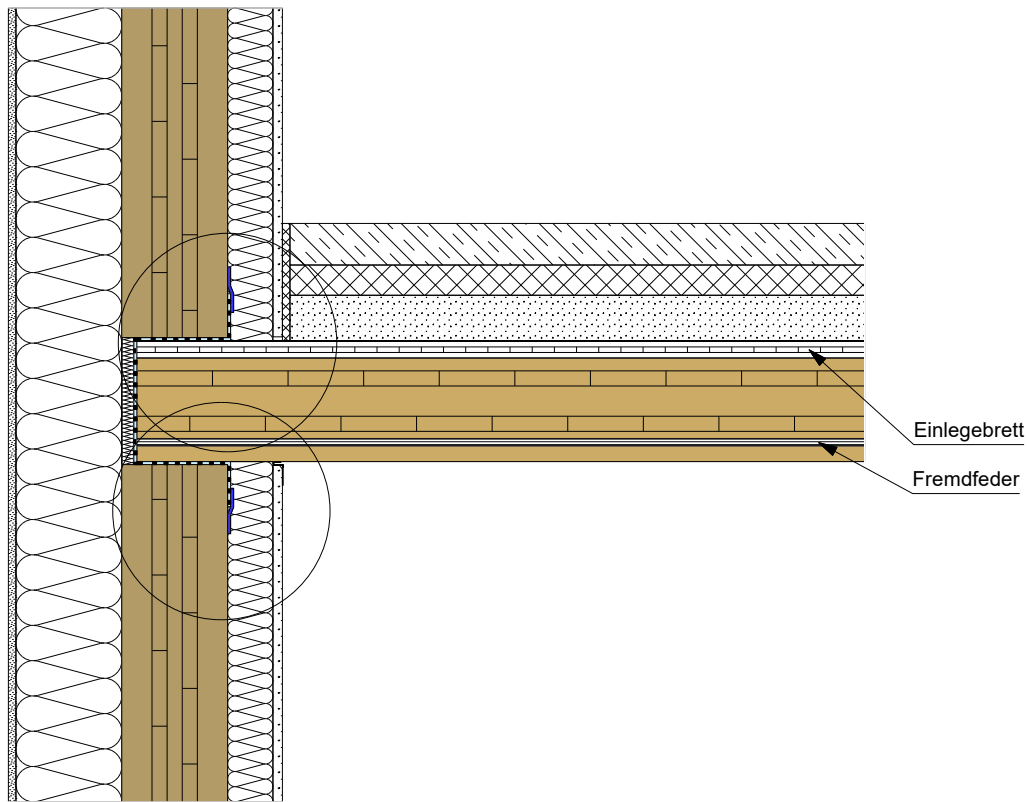
Dieses Detail ist ein allgemeiner Planungsvorschlag. Das Detail ist beim jeweiligen Bauvorhaben bez. Bauphysik, Brandschutz, Schallschutz und Statik vom Planer/Verarbeiter eigenverantwortlich zu prüfen. Die Luftdichtheit muss unter Einhaltung der Herstellerangaben und der DIN 4108-7 hergestellt werden.

1.1.a Decke auf Außenwand aufgelagert

Detail 1.1.a



Schnitt A-A



CLT - DECKE	Klebeband (luftdicht)	WDVS - Putzsystem
CLT	Luftdichtheitsbahn	Holzfaserdämmung
Einlegebrett		Putz oder Beplankung
Fremdfeder		

Planinhalt

Decke auf Außenwand aufgelagert

Massivholzwand nicht sichtbar

Schnitt A-A

Datum
07.09.2022

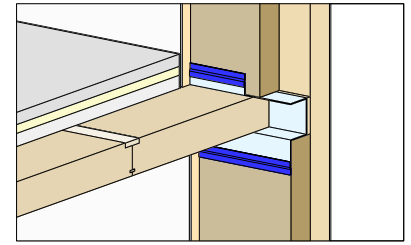
Maßstab
1:10, 1:5



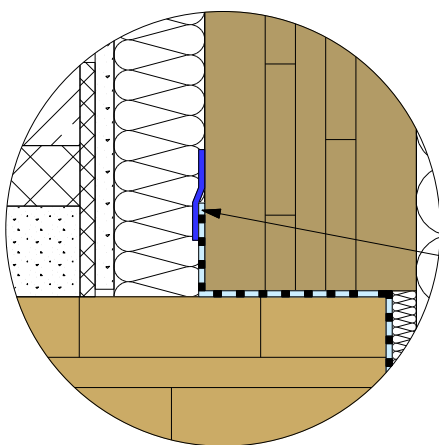
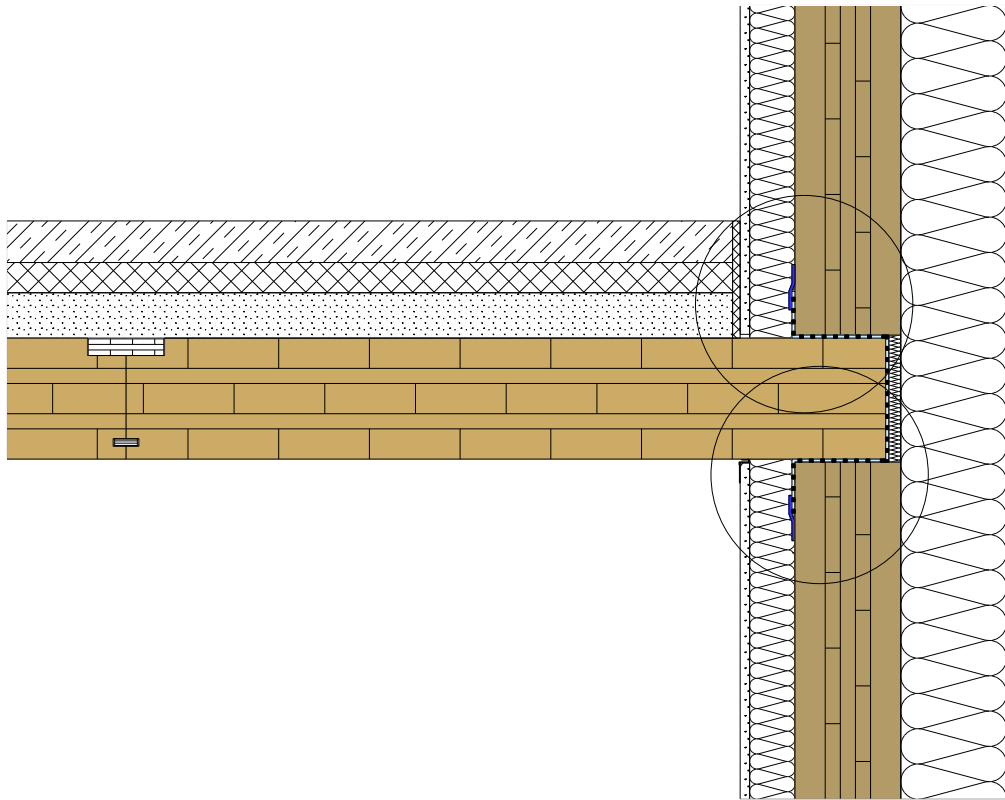
Dieses Detail ist ein allgemeiner Planungsvorschlag. Das Detail ist beim jeweiligen Bauvorhaben bez. Bauphysik, Brandschutz, Schallschutz und Statik vom Planer/Verarbeiter eigenverantwortlich zu prüfen. Die Luftdichtheit muss unter Einhaltung der Herstellerangaben und der DIN 4108-7 hergestellt werden.

1.1.b Decke auf Außenwand aufgelagert

Detail 1.1.b

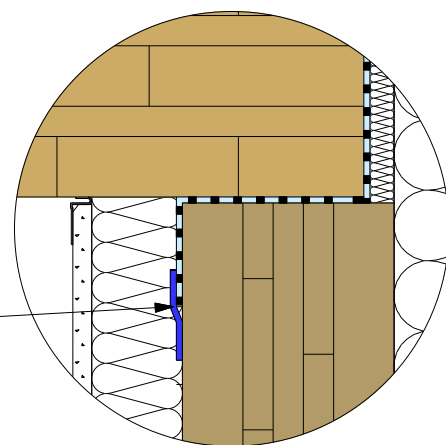


Schnitt B-B



z.B. DASAPLANO 0,01

z.B. TESCON VANA



CLT - DECKE	Klebeband (luftdicht)	WDVS - Putzsystem
CLT	Luftdichtheitsbahn	Holzfaserdämmung
Einlegebrett		Putz oder Beplankung
Fremdfeder		

Planinhalt

Decke auf Außenwand aufgelagert

Massivholzwand nicht sichtbar

Schnitt B-B

Datum
07.09.2022

Maßstab
1:10, 1:5



Dieses Detail ist ein allgemeiner Planungsvorschlag. Das Detail ist beim jeweiligen Bauvorhaben bez. Bauphysik, Brandschutz, Schallschutz und Statik vom Planer/Verarbeiter eigenverantwortlich zu prüfen. Die Luftdichtheit muss unter Einhaltung der Herstellerangaben und der DIN 4108-7 hergestellt werden.