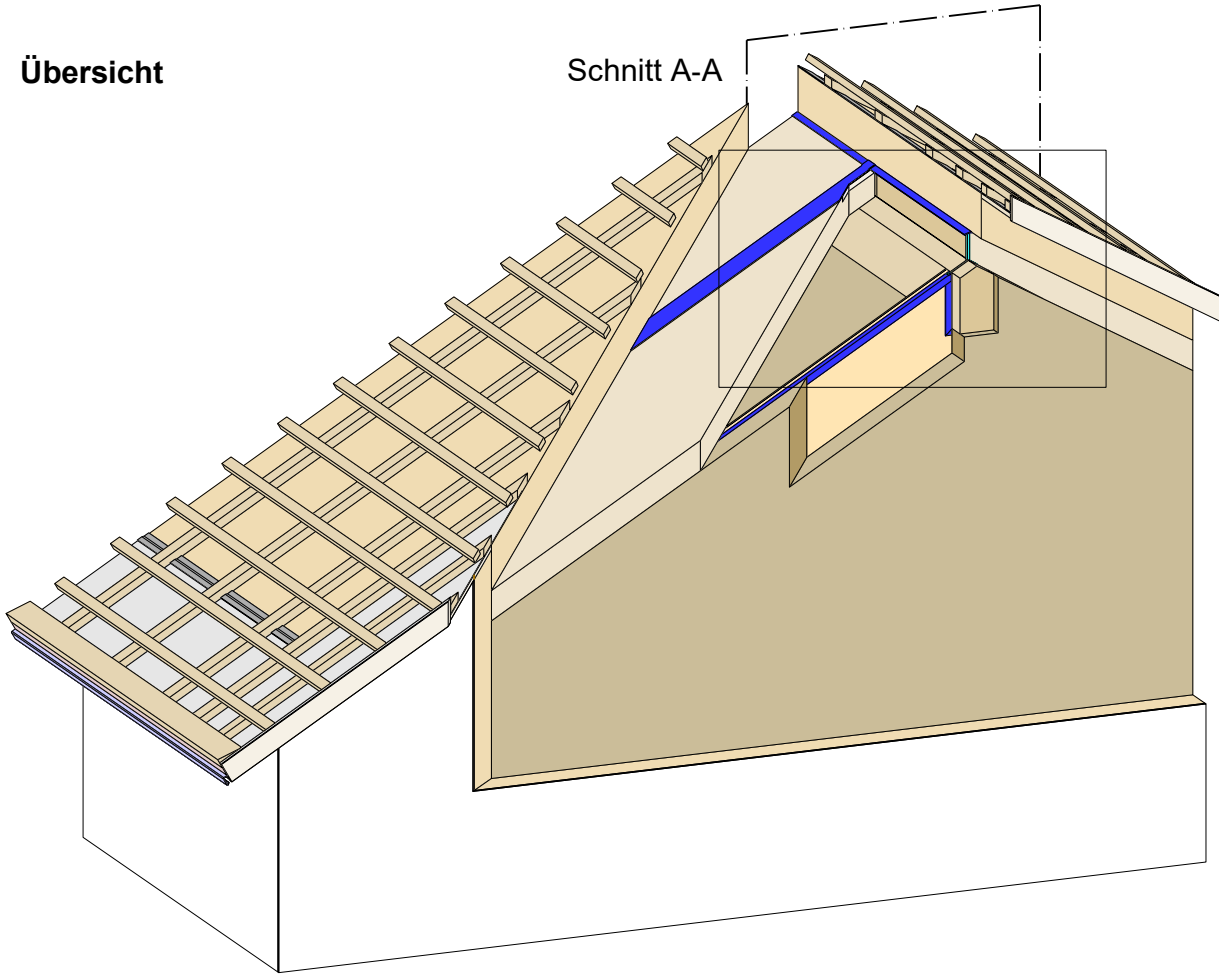


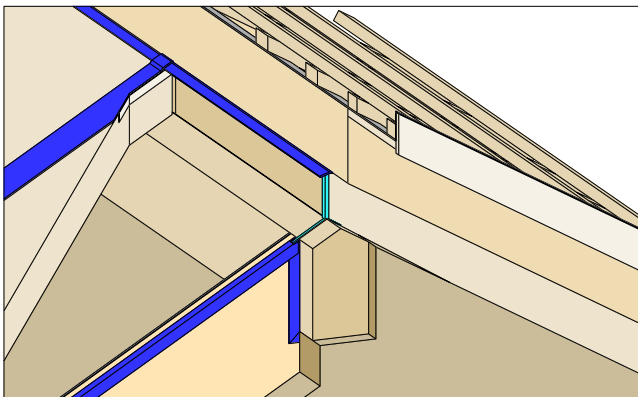
2.3 Anschluss First an Giebel Massivholzwand nicht sichtbar Variante 13 & Variante 16

Übersicht

Schnitt A-A



Detail 2.3.a



CLT-DACH	Klebeband (luftdicht)	WDVS - Putzsystem
CLT	vorkomprimiertes Dichtband (luftdicht)	Holzfaserdämmung
Pfette	Unterdeckbahn	Organg Brett

Planinhalt

**Anschluss First an Giebel
Massivholzwand nicht sichtbar
Variante 13 & Variante 16**
Übersicht

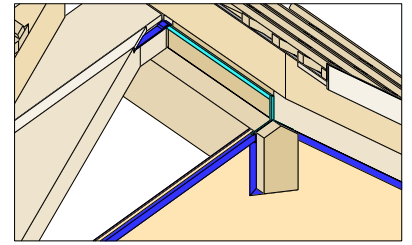
Datum
07.09.2022

Maßstab
1:33, 1:20

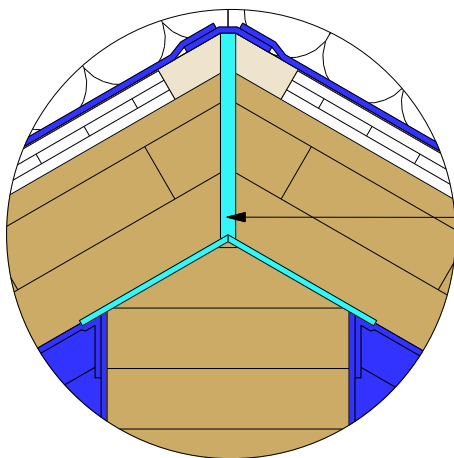
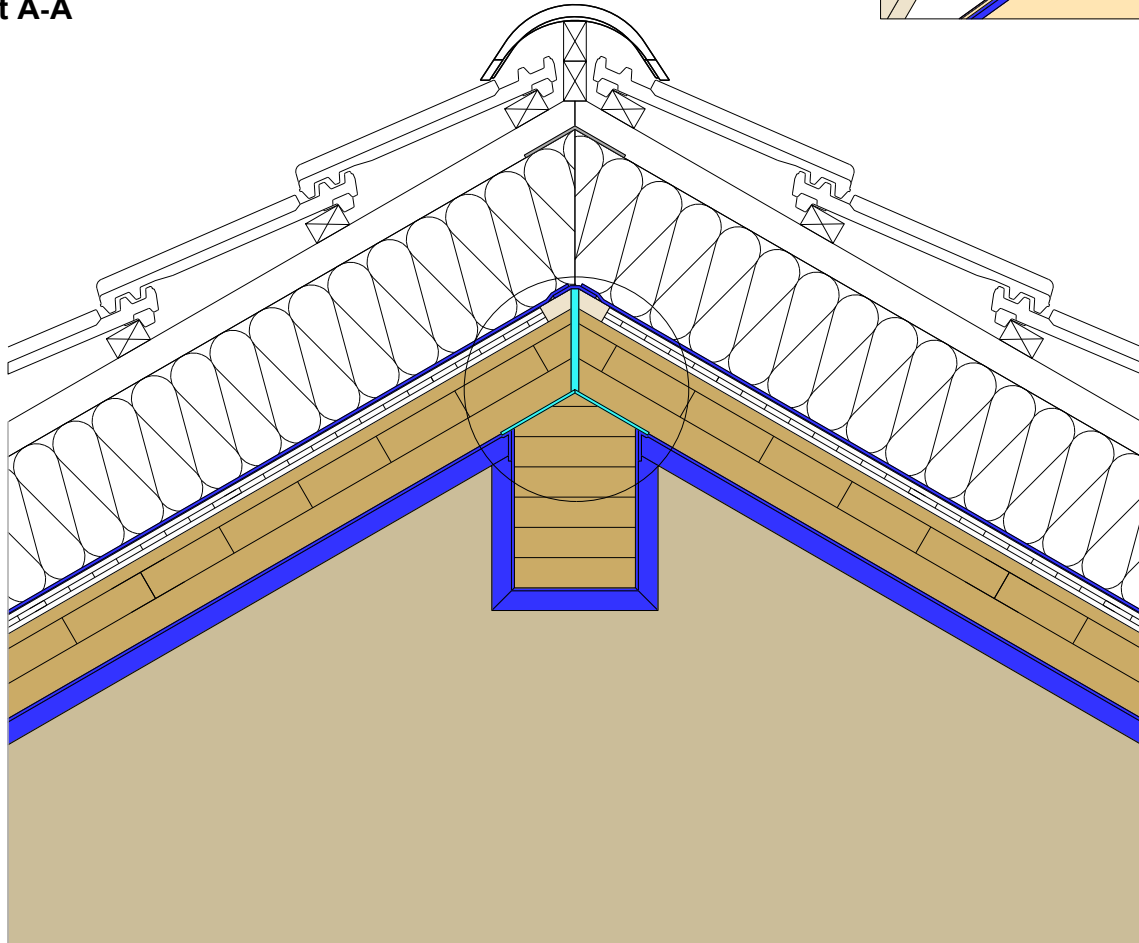
best wood
SCHNEIDER

2.3.a Anschluss First an Giebel Variante 13 & Variante 16

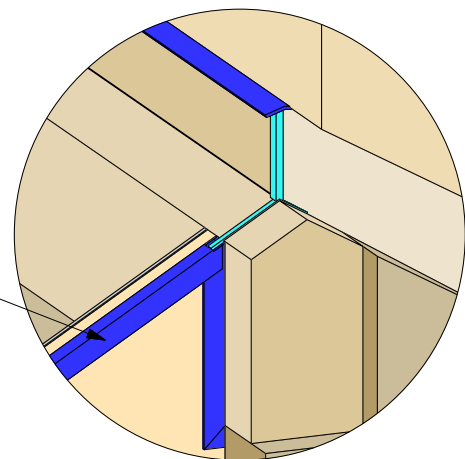
Detail 2.3.a



Schnitt A-A



z.B. EXPAND 1014
(rothoblaas)



z.B. TESCO N VANA

CLT - DACH	Klebeband (luftdicht)	Holzfaserdämmung
BSH	vorkomprimiertes Dichtband (luftdicht)	Konterlattung
CLT - WAND	Klebeband	Dachlatte

Planinhalt

Anschluss First an Giebel

Variante 13 & Variante 16

Schnitt A-A

Datum
07.09.2022

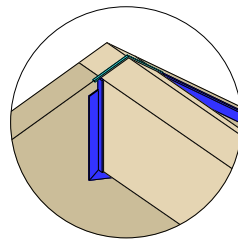
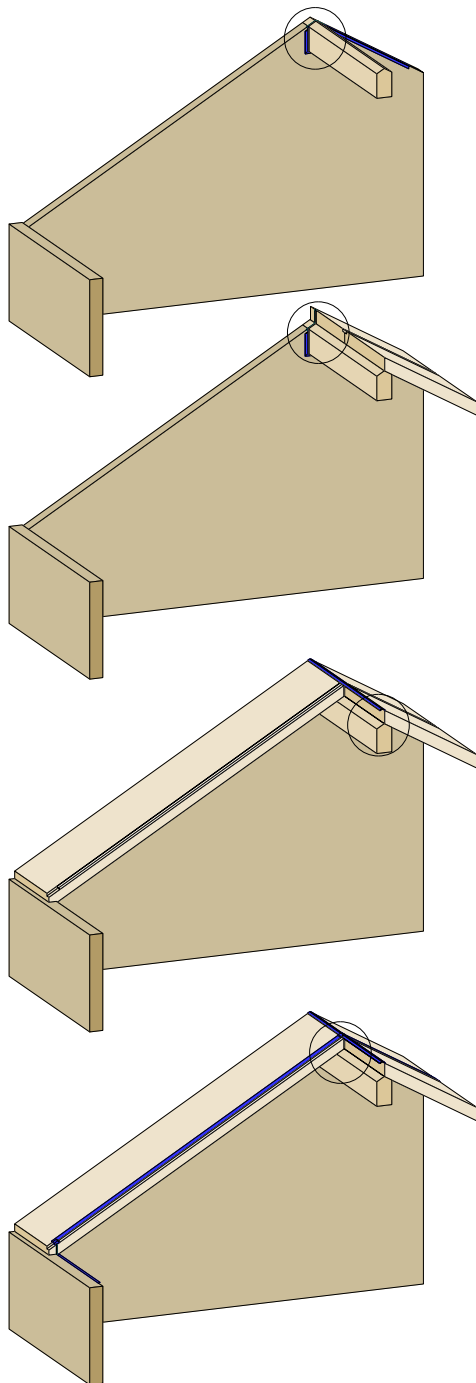
Maßstab
1:10, 1:5



Dieses Detail ist ein allgemeiner Planungsvorschlag. Das Detail ist beim jeweiligen Bauvorhaben bez. Bauphysik, Brandschutz, Schallschutz und Statik vom Planer/Verarbeiter eigenverantwortlich zu prüfen. Die Luftdichtheit muss unter Einhaltung der Herstellerangaben und der DIN 4108-7 hergestellt werden.

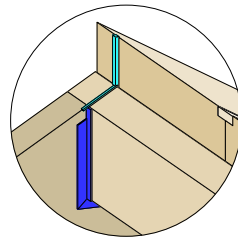
2.3.b Anschluss First an Giebel Variante 13

Bauablauf



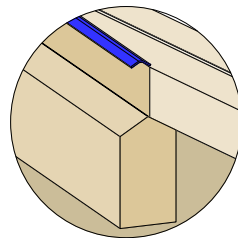
1. Firstpfette anschließen

Auf die Firstpfette zwei Fugendichtbänder (BG R) auflegen. Diese müssen links und rechts ca. 1 cm überstehen.



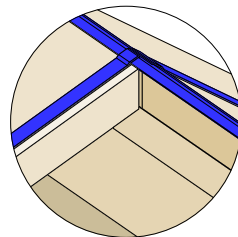
2. Erste Dachseite montieren

Die CLT Elemente müssen zuerst auf einer Seite montiert werden. Anschließend ein Fugendichtband im Firstbereich senkrecht nach oben kleben.








3. Firststoß abkleben

Die zweite Dachseite montieren und den First in Längsrichtung abkleben. Das Klebeband muss dabei an beiden Giebeln Kontakt mit dem Fugendichtband haben.



4. Stöße verkleben

Anschließend die Elementstöße oberhalb des Einlegebrettes abkleben. Das Klebeband muss hierbei sowohl auf den Elementen als auch auf dem Klebeband in Firstrichtung 3 cm überlappen.

 CLT-DACH	 Klebeband (luftdicht)
 tragende Wand (CLT)	 vorkomprimiertes Dichtband (luftdicht)
 Einlegebrett	

Planinhalt

Anschluss First an Giebel

Variante 13

Bauablauf

Datum
07.09.2022

Maßstab
1:10, 1:5

best wood
SCHNEIDER