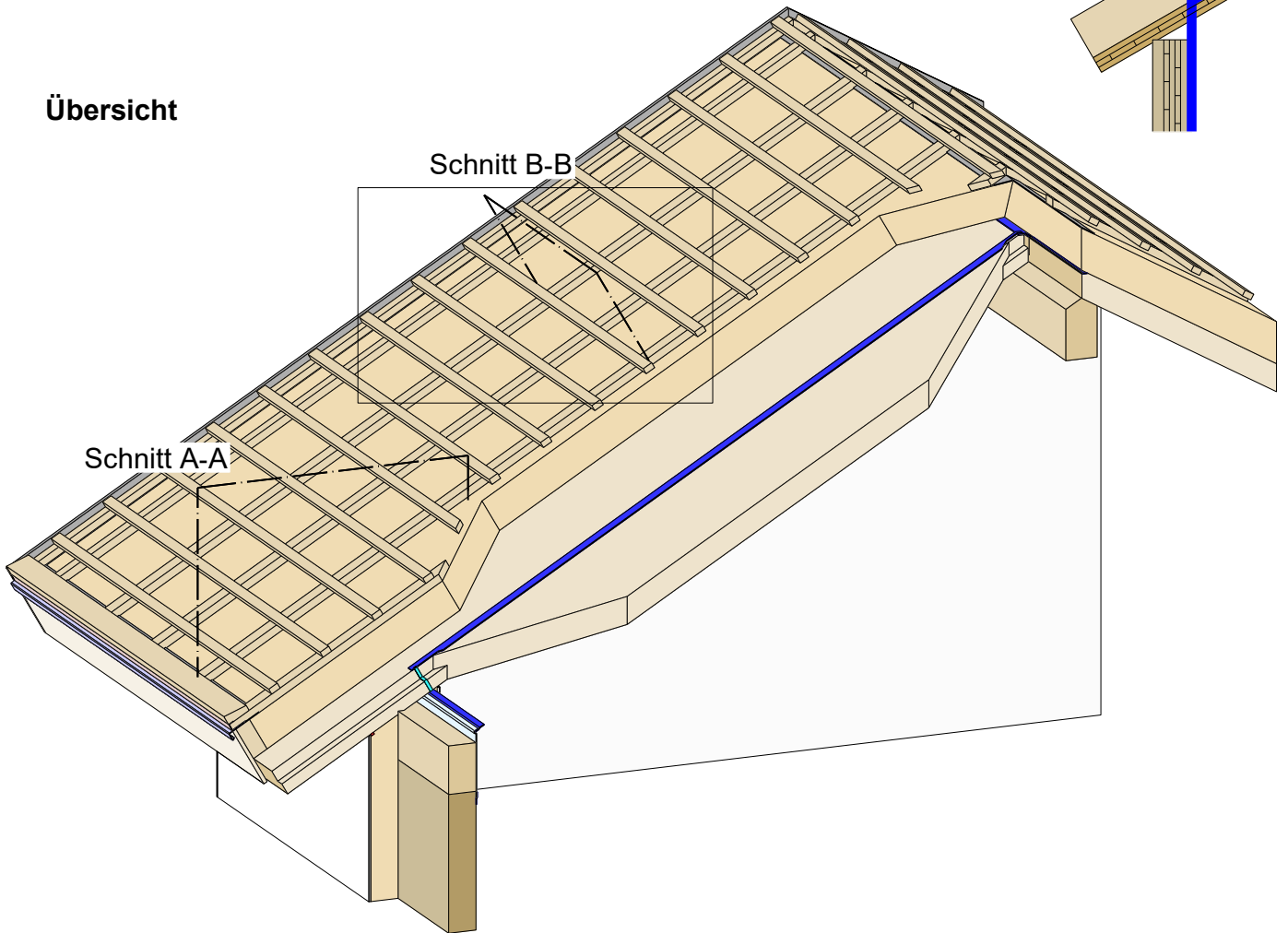


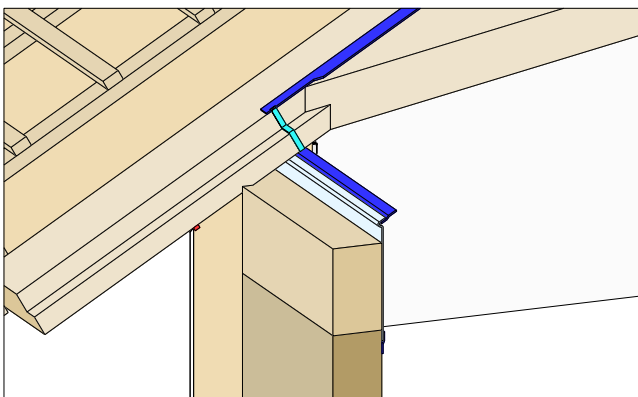
1.3 Anschluss Traufe und Ortgang Dachüberstand mit Element Massivholzwand nicht sichtbar, Variante 16

Prinzipskizze
Luftdichtheit

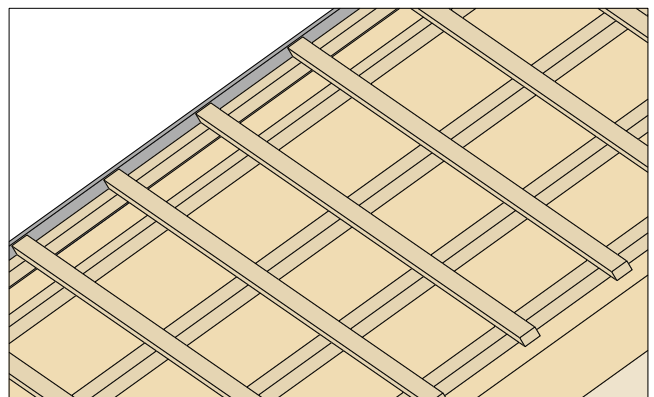
Übersicht



Detail 1.3.a



Detail 1.3.b



CLT - DACH	Klebeband (luftdicht)	WDVS - Putzsystem
CLT	vorkomprimiertes Dichtband (luftdicht)	Holzfaserdämmung
	Luftdichtheitsbahn	Tropfblech
		Putz oder Beplankung

Planinhalt
**Anschluss Traufe und Ortgang
 Dachüberstand mit Element
 Massivholzwand nicht sichtbar, Variante 16**
 Übersicht

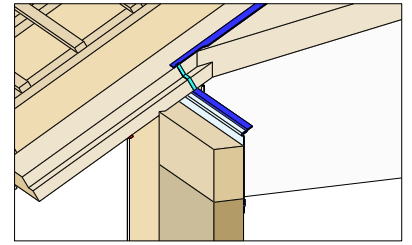
Datum	Maßstab
07.09.2022	1:33, 1:20



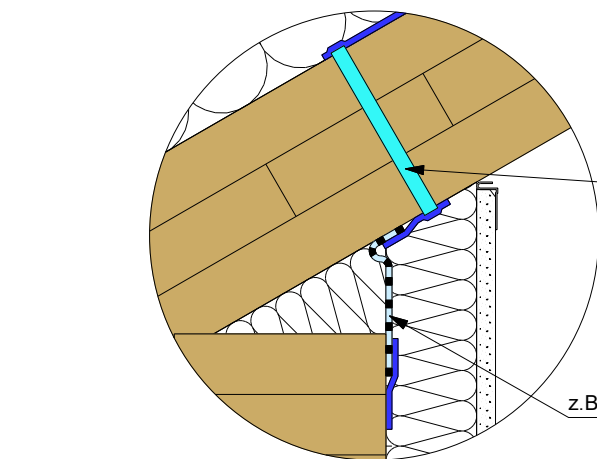
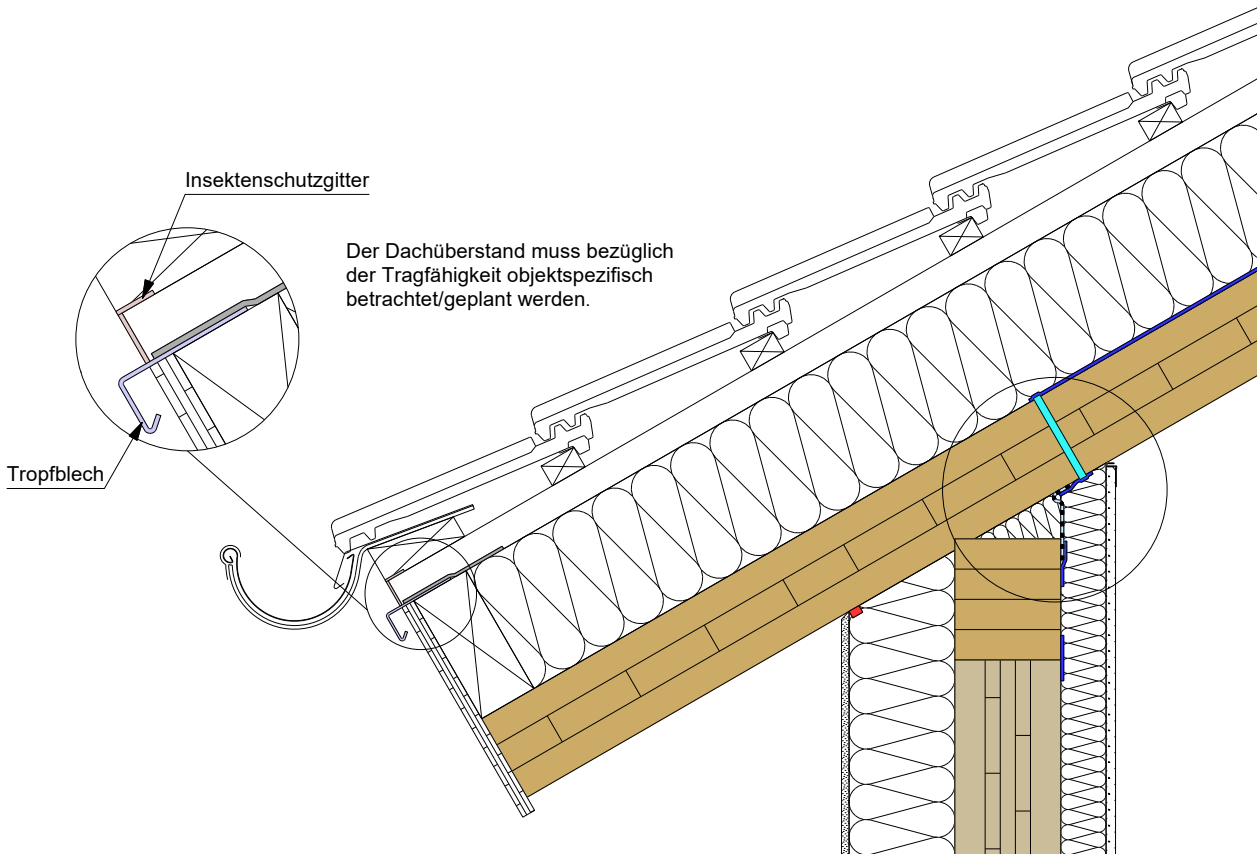
Dieses Detail ist ein allgemeiner Planungsvorschlag. Das Detail ist beim jeweiligen Bauvorhaben bez. Bauphysik, Brandschutz, Schallschutz und Statik vom Planer/Verarbeiter eigenverantwortlich zu prüfen. Die Luftdichtheit muss unter Einhaltung der Herstellerangaben und der DIN 4108-7 hergestellt werden.

1.3.a Anschluss Traufe und Ortgang Dachüberstand mit Element Variante 16

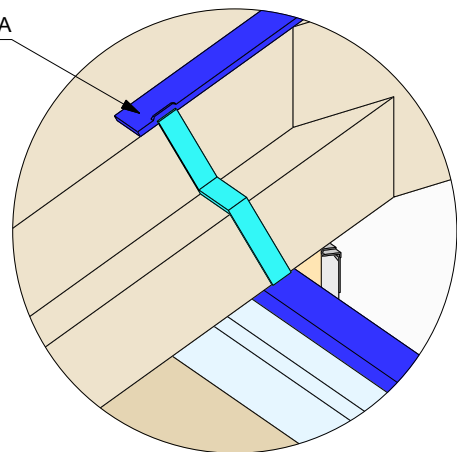
Detail 1.3.a



Schnitt A-A



z.B. TESCON VANA



CLT - DACH	Klebeband (luftdicht)	WDVS - Putzsystem
CLT	vorkomprimiertes Dichtband (luftdicht)	Holzfaserdämmung
BSH	Luftdichtheitsbahn	Konterlattung
	Fugendichtband (winddicht)	Traglattung
		Hängebrett

Planinhalt

Anschluss Traufe und Ortgang

Dachüberstand mit Element, Variante 16

Schnitt A-A

Datum
07.09.2022

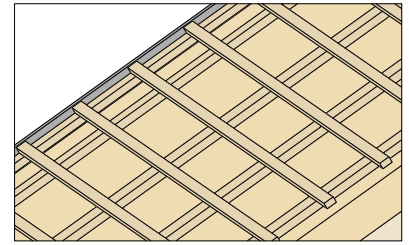
Maßstab
1:10, 1:5



Dieses Detail ist ein allgemeiner Planungsvorschlag. Das Detail ist beim jeweiligen Bauvorhaben bez. Bauphysik, Brandschutz, Schallschutz und Statik vom Planer/Verarbeiter eigenverantwortlich zu prüfen. Die Luftdichtheit muss unter Einhaltung der Herstellerangaben und der DIN 4108-7 hergestellt werden.

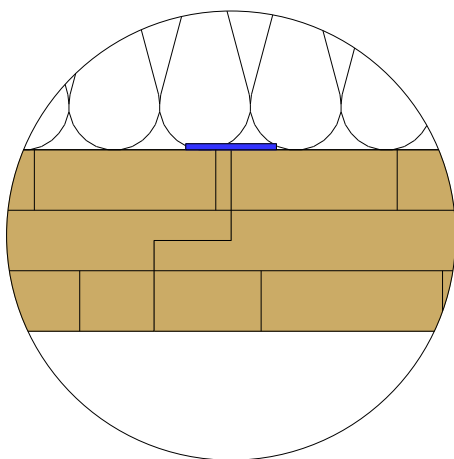
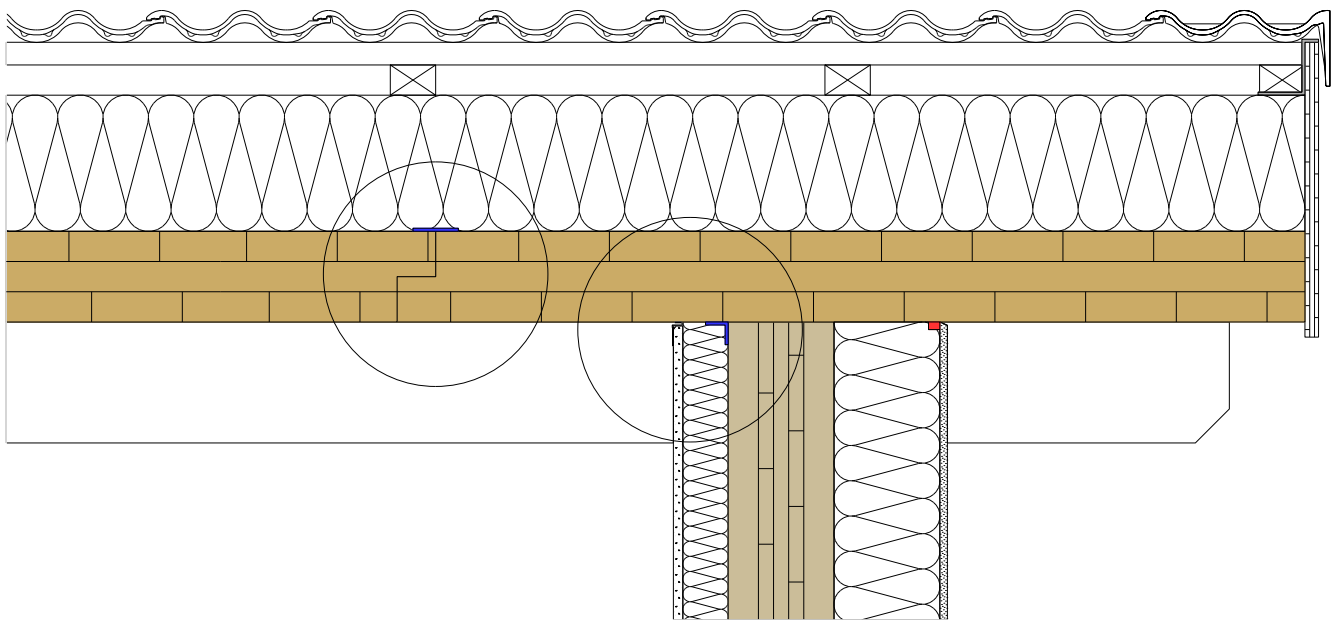
1.3.b Anschluss Traufe und Ortgang Dachüberstand mit Element Variante 16

Detail 1.3.b

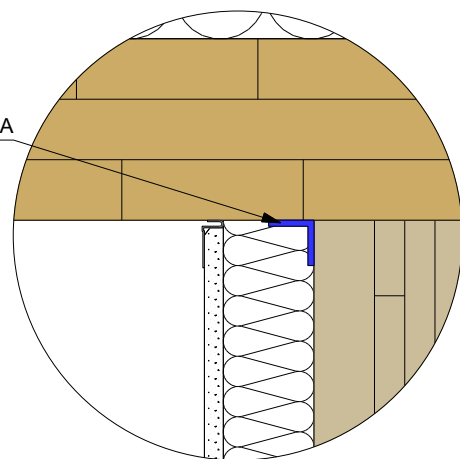


Schnitt B-B

Der Dachüberstand muss bezüglich der Tragfähigkeit objektspezifisch betrachtet/geplant werden.



z.B. TESCON VANA



CLT - DACH	Klebeband (luftdicht)	WDVS - Putzsystem
CLT	Klebeband	Holzfaserdämmung
	Fugendichtband (winddicht)	Konterlattung
		Traglattung
		Hängebrett

Planinhalt

Anschluss Traufe und Ortgang
Dachüberstand mit Element, Variante 16
Schnitt B-B

Datum
07.09.2022

Maßstab
1:10, 1:5



Dieses Detail ist ein allgemeiner Planungsvorschlag. Das Detail ist beim jeweiligen Bauvorhaben bez. Bauphysik, Brandschutz, Schallschutz und Statik vom Planer/Verarbeiter eigenverantwortlich zu prüfen. Die Luftdichtheit muss unter Einhaltung der Herstellerangaben und der DIN 4108-7 hergestellt werden.