

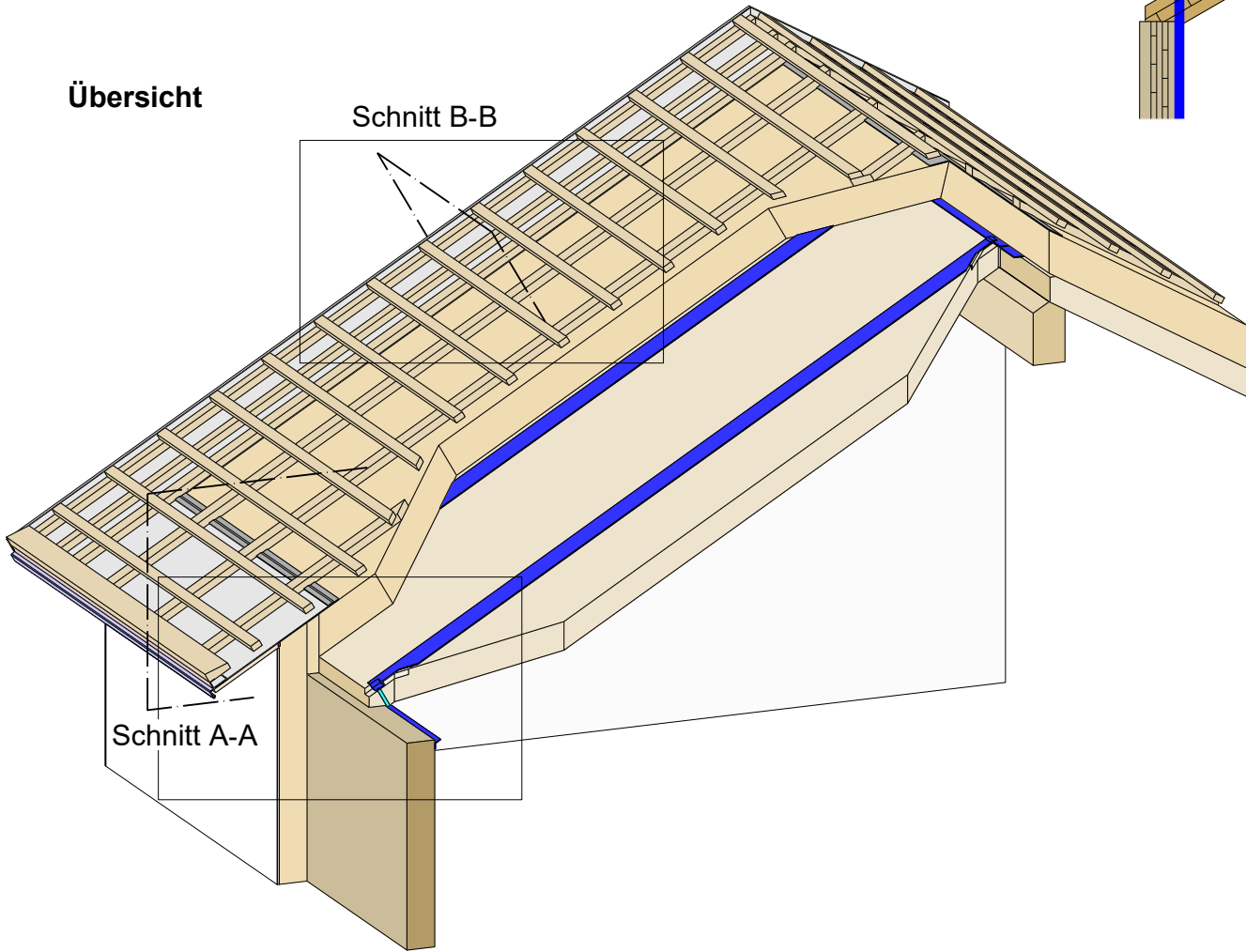
1.1 Anschluss Traufe und Ortgang Massivholzwand nicht sichtbar Variante 13

Prinzipskizze
Luftdichtheit

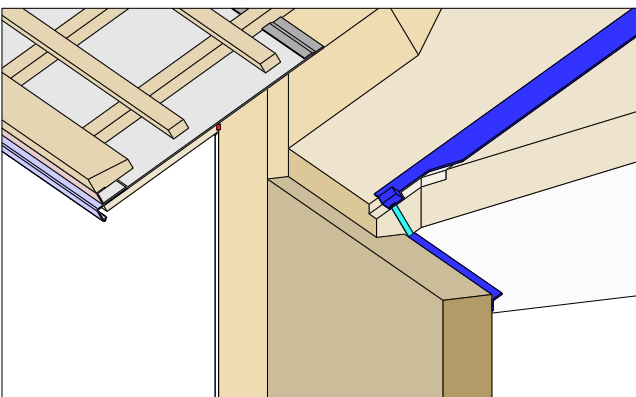
Übersicht

Schnitt B-B

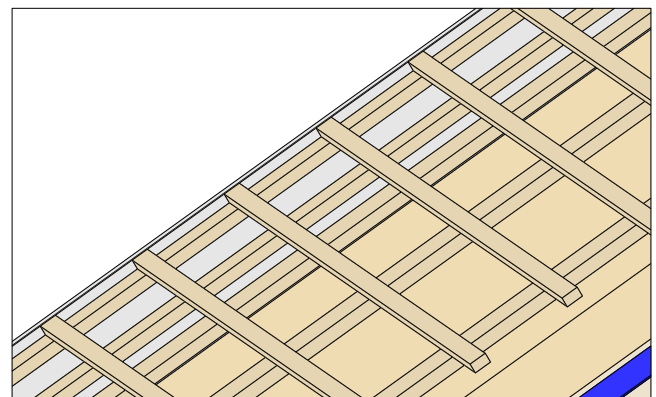
Schnitt A-A



Detail 1.1.a-b



Detail 1.1.c



CLT-DACH	Klebeband (luftdicht)	WDVS - Putzsystem
CLT	vorkomprimiertes Dichtband (luftdicht)	Holzfaserdämmung
	Unterdeckbahn	Tropfblech
		Putz oder Beplankung

Planinhalt

Anschluss Traufe und Ortgang
Massivholzwand nicht sichtbar; Variante 13

Übersicht

Datum
07.09.2022

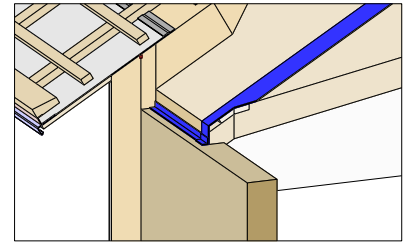
Maßstab
1:33, 1:20



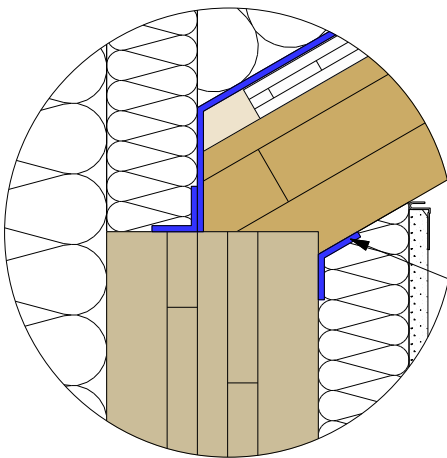
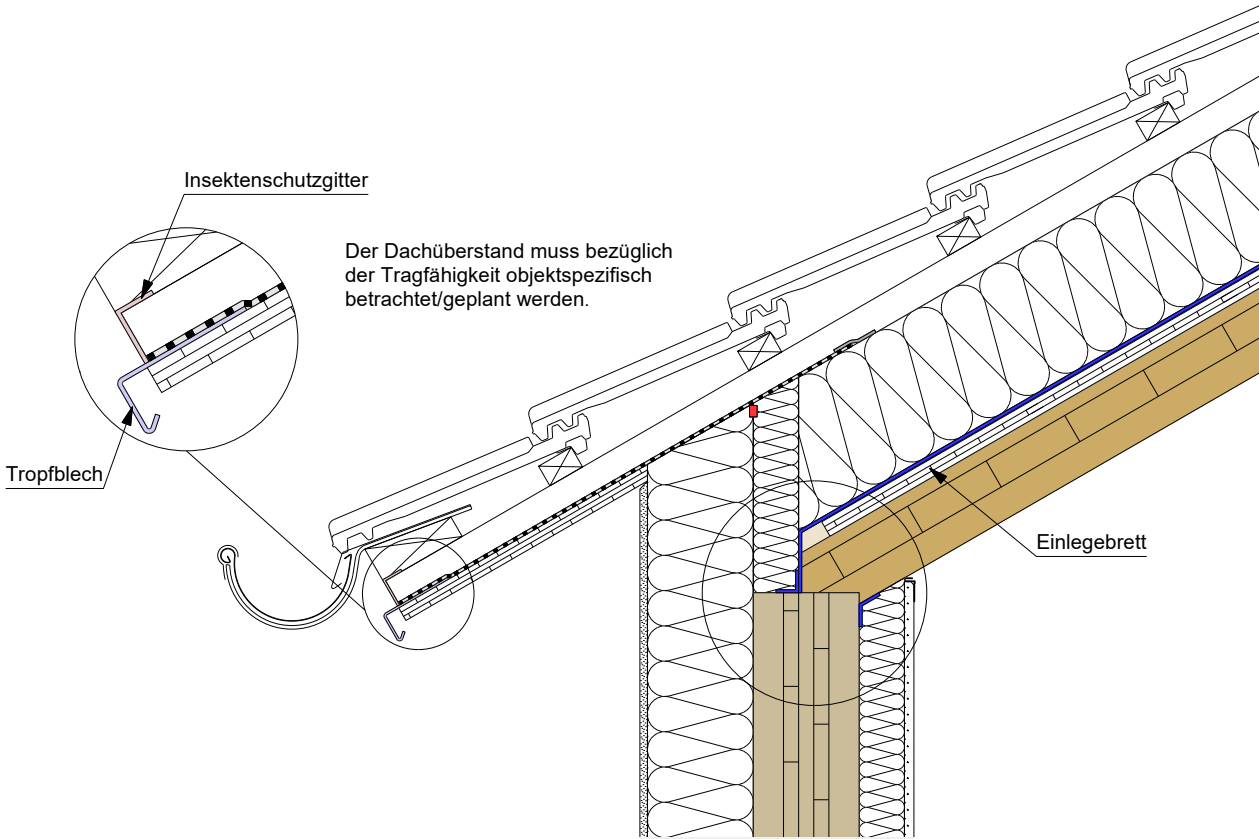
Dieses Detail ist ein allgemeiner Planungsvorschlag. Das Detail ist beim jeweiligen Bauvorhaben bez. Bauphysik, Brandschutz, Schallschutz und Statik vom Planer/Verarbeiter eigenverantwortlich zu prüfen. Die Luftdichtheit muss unter Einhaltung der Herstellerangaben und der DIN 4108-7 hergestellt werden.

1.1.a Anschluss Traufe und Ortgang Variante 13, Ausführungsvariante 1

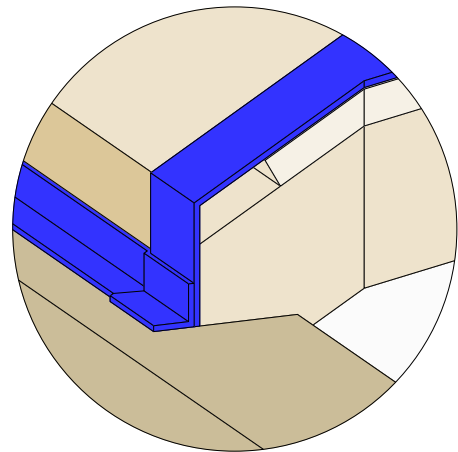
Detail 1.1.a



Schnitt A-A



z.B. TESCON VANA



CLT - DACH	Klebeband (luftdicht)	WDVS - Putzsystem
CLT	Unterdeckbahn	Holzfaserdämmung
Einlegebrett	Fugendichtband (winddicht)	Konterlattung
		Traglattung
		Hängebrett

Planinhalt

Anschluss Traufe und Ortgang
Variante 13, Ausführungsvariante 1
Schnitt A-A

Datum
07.09.2022

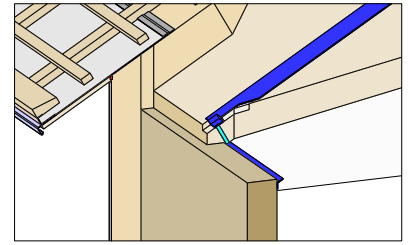
Maßstab
1:10, 1:5



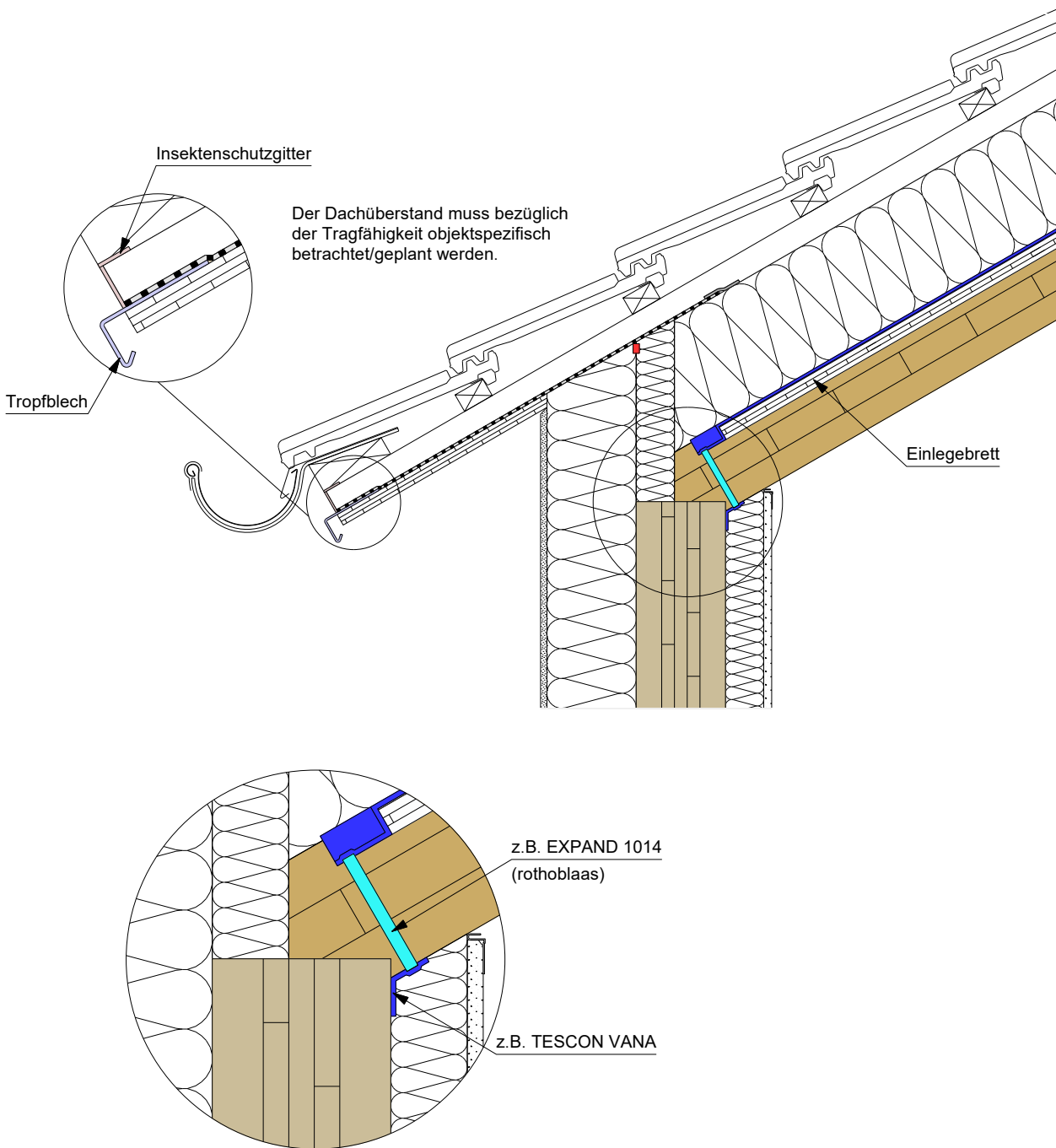
Dieses Detail ist ein allgemeiner Planungsvorschlag. Das Detail ist beim jeweiligen Bauvorhaben bez. Bauphysik, Brandschutz, Schallschutz und Statik vom Planer/Verarbeiter eigenverantwortlich zu prüfen. Die Luftdichtheit muss unter Einhaltung der Herstellerangaben und der DIN 4108-7 hergestellt werden.

1.1.b Anschluss Traufe und Ortgang Variante 13, Ausführungsvariante 2

Detail 1.1.b



Schnitt A-A



CLT - DACH	Klebeband (luftdicht)	WDVS - Putzsystem
CLT	vorkomprimiertes Dichtband (luftdicht)	Holzfaserdämmung
Einlegebrett	Unterdeckbahn	Konterlattung
	Fugendichtband (winddicht)	Traglattung
		Hängebrett

Planinhalt

Anschluss Traufe und Ortgang
Variante 13, Ausführungsvariante 2
Schnitt A-A

Datum
07.09.2022

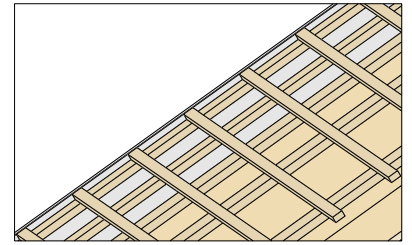
Maßstab
1:10, 1:5



Dieses Detail ist ein allgemeiner Planungsvorschlag. Das Detail ist beim jeweiligen Bauvorhaben bez. Bauphysik, Brandschutz, Schallschutz und Statik vom Planer/Verarbeiter eigenverantwortlich zu prüfen. Die Luftdichtheit muss unter Einhaltung der Herstellerangaben und der DIN 4108-7 hergestellt werden.

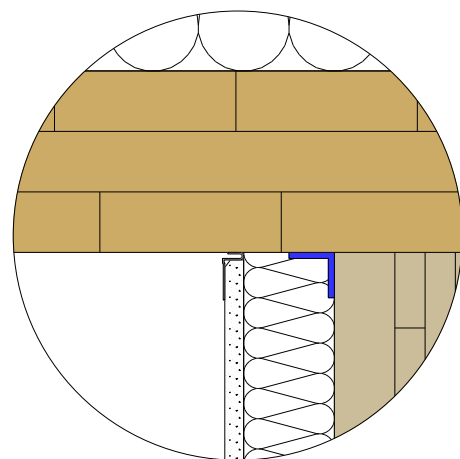
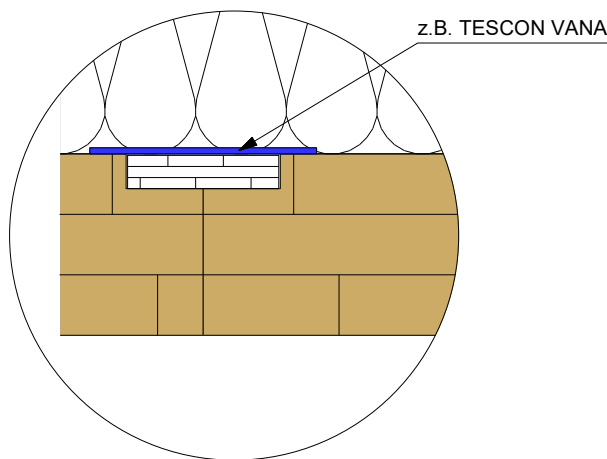
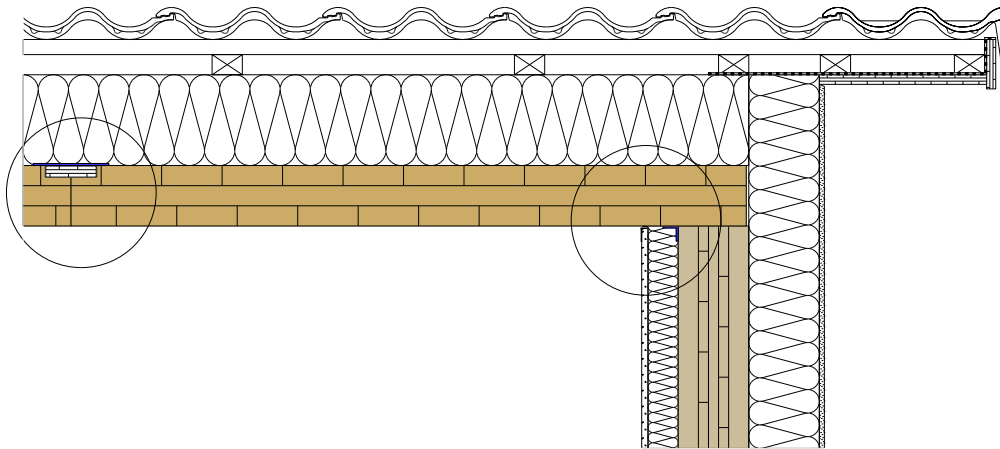
1.1.c Anschluss Traufe und Ortgang Variante 13

Detail 1.1.c



Schnitt B-B

Der Dachüberstand muss bezüglich der Tragfähigkeit objektspezifisch betrachtet/geplant werden.



CLT - DACH	Klebeband (luftdicht)	WDVS - Putzsystem
CLT	Unterdeckbahn	Holzfaserdämmung
Einlegebrett		Konterlattung
		Traglattung
		Hängebrett

Planinhalt

Anschluss Traufe und Ortgang

Variante 13

Schnitt B-B

Datum
07.09.2022

Maßstab
1:10, 1:5



Dieses Detail ist ein allgemeiner Planungsvorschlag. Das Detail ist beim jeweiligen Bauvorhaben bez. Bauphysik, Brandschutz, Schallschutz und Statik vom Planer/Verarbeiter eigenverantwortlich zu prüfen. Die Luftdichtheit muss unter Einhaltung der Herstellerangaben und der DIN 4108-7 hergestellt werden.