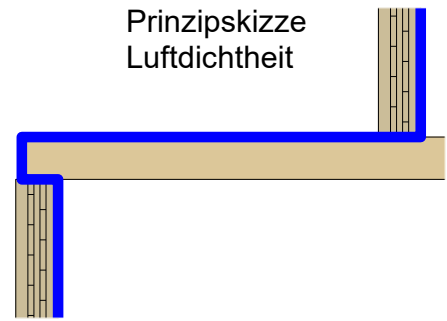


### 3.1 Rückspringendes Geschoss: Terrasse Massivholzwand nicht sichtbar

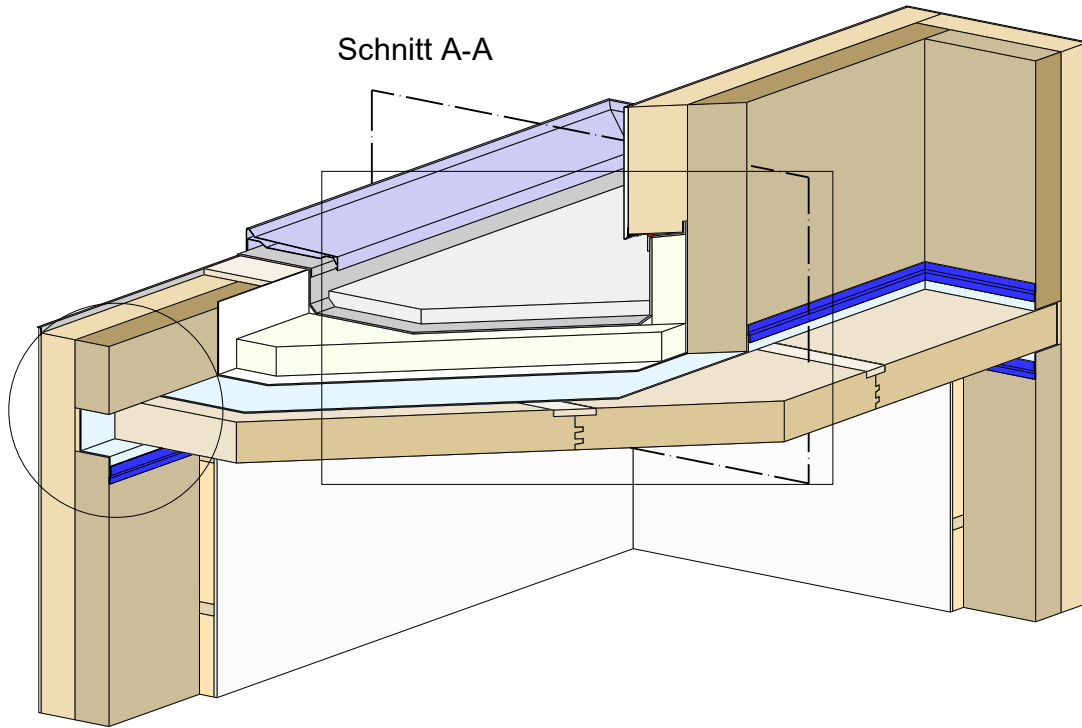
Prinzipskizze  
Luftdichtheit



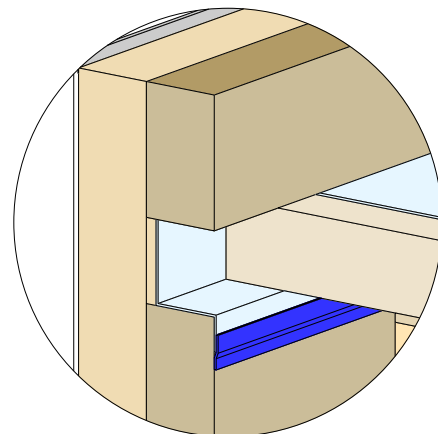
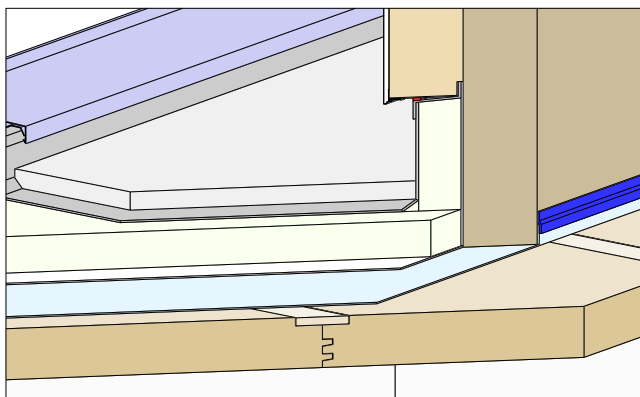
#### Übersicht

Die Funktionalität dieses Flachdachaufbaus muss bezüglich des Tauwasserausfalls objektspezifisch überprüft werden.

Schnitt A-A



Detail 3.1.



BSH - DECKE	Klebeband (luftdicht)	Holzfaserdämmung
CLT	Dampfsperre	Putz oder Bepunktung
Einlegebrett	Luftdichtheitsbahn	Dämmung DAA
	Abdichtung (DIN 18531)	Kies

Planinhalt

**Rückspringendes Geschoss: Terrasse**

**Massivholzwand nicht sichtbar**

Übersicht

Datum  
07.09.2022

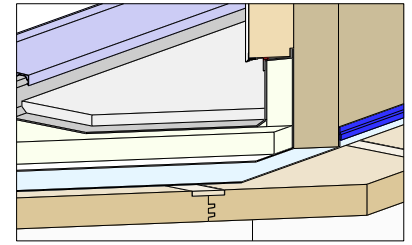
Maßstab  
1:25, 1:20

**best wood**  
**SCHNEIDER**

Dieses Detail ist ein allgemeiner Planungsvorschlag. Das Detail ist beim jeweiligen Bauvorhaben bez. Bauphysik, Brandschutz, Schallschutz und Statik vom Planer/Verarbeiter eigenverantwortlich zu prüfen. Die Luftdichtheit muss unter Einhaltung der Herstellerangaben und der DIN 4108-7 hergestellt werden.

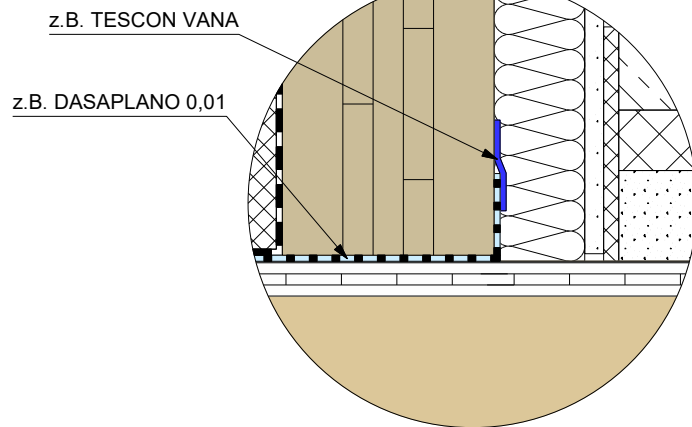
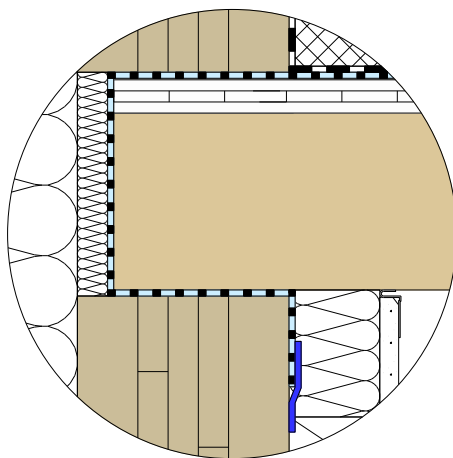
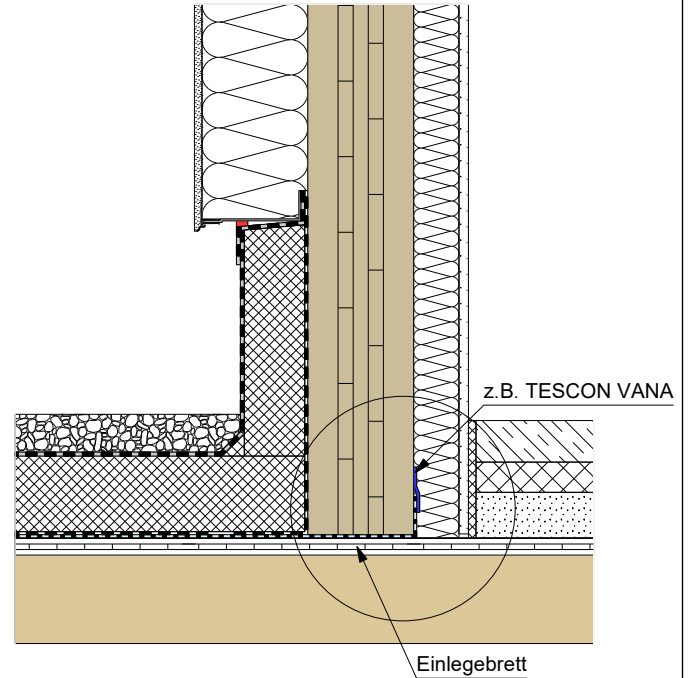
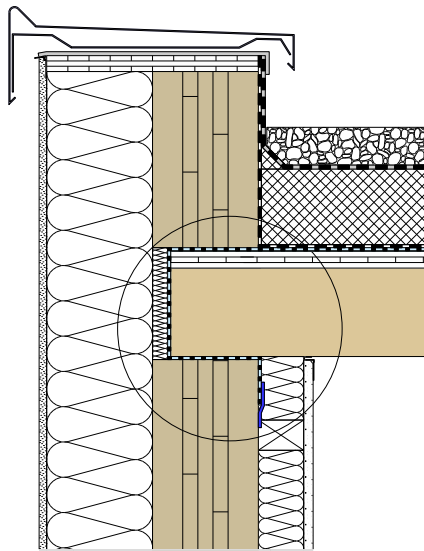
### 3.1.a Rückspringendes Geschoss: Terrasse

Detail 3.1.a



#### Schnitt A-A

Die Funktionalität dieses Flachdachaufbaus muss bezüglich des Tauwasserausfalls objektspezifisch überprüft werden.



BSH - DECKE	Klebeband (luftdicht)	WDVS - Putzsystem
CLT	Dampfsperre	Holzfaserdämmung
Einlegebrett	Abdichtung (DIN 18531)	Putz oder Beplankung
	Luftdichtheitsbahn	Dämmung DAA
		Kiesschüttung

Planinhalt

**Rückspringendes Geschoss: Terrasse**

Schnitt A-A

Datum  
07.09.2022

Maßstab  
1:10, 1:5

**best wood**  
**SCHNEIDER**

Dieses Detail ist ein allgemeiner Planungsvorschlag. Das Detail ist beim jeweiligen Bauvorhaben bez. Bauphysik, Brandschutz, Schallschutz und Statik vom Planer/Verarbeiter eigenverantwortlich zu prüfen. Die Luftdichtheit muss unter Einhaltung der Herstellerangaben und der DIN 4108-7 hergestellt werden.