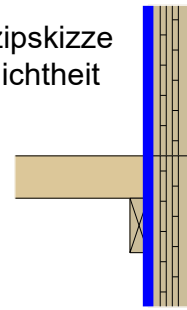
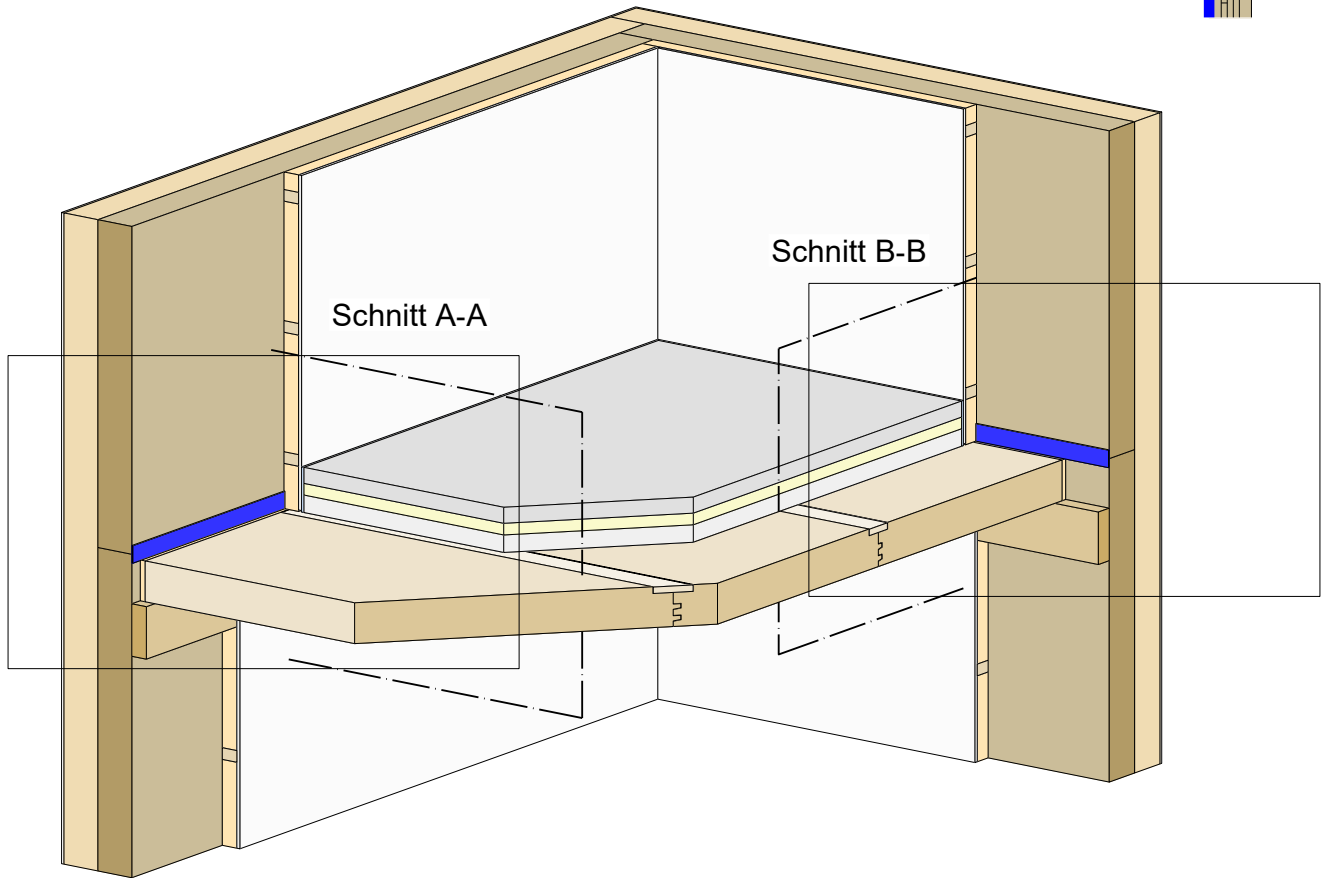


1.4 Decke an Außenwand mit Randbalken Massivholzwand nicht sichtbar

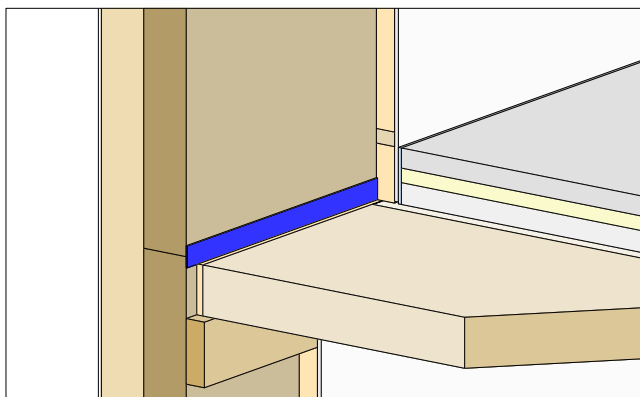
Prinzipskizze
Luftdichtheit



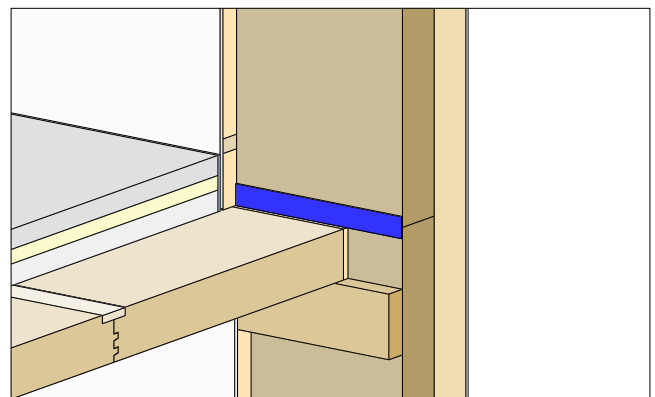
Übersicht



Detail 1.4.a



Detail 1.4.b



BSH - DECKE	Klebeband (luftdicht)	Holzfaserdämmung
Einlegebrett	Luftdichtheitsbahn	Estrich
CLT	Trittschalldämmung	Schüttung
KLVH	Beplankung	

Planinhalt

Decke an Außenwand mit Randbalken

Übersicht

Datum
07.09.2022

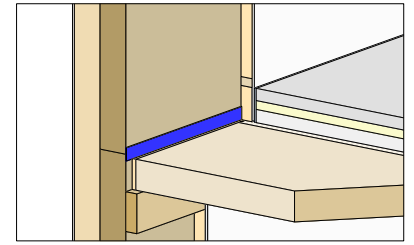
Maßstab
1:25, 1:20



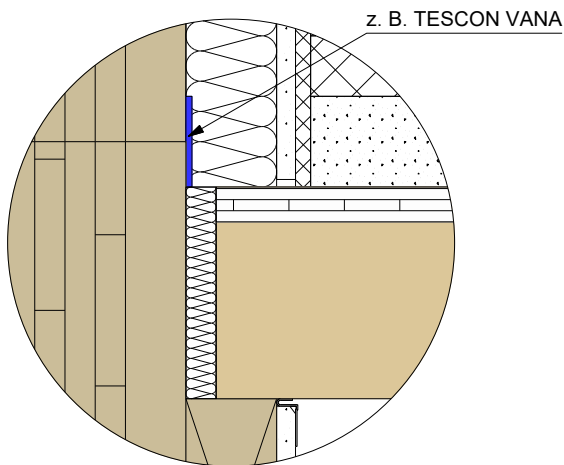
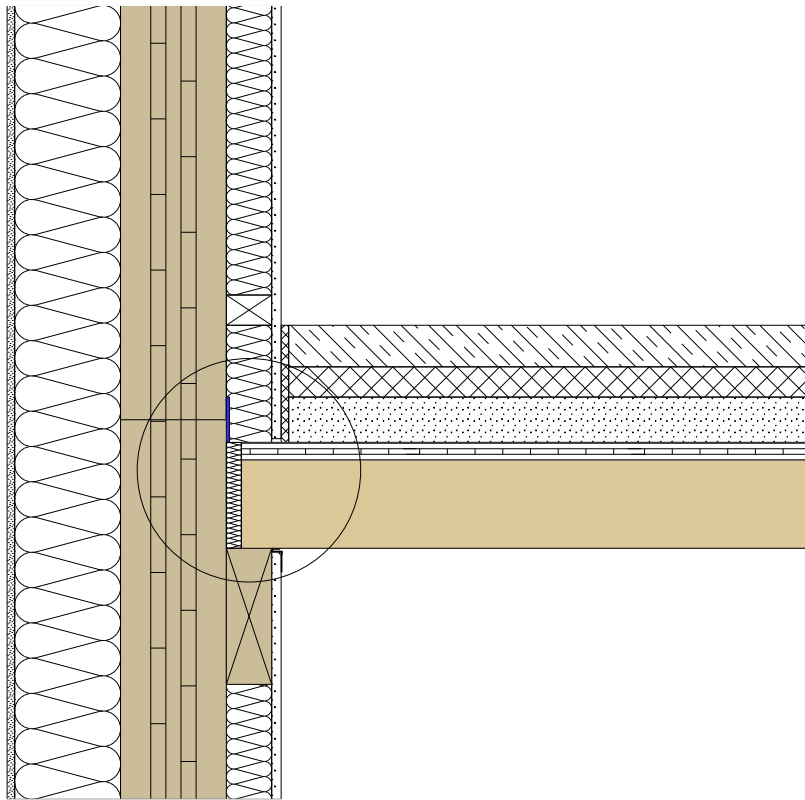
Dieses Detail ist ein allgemeiner Planungsvorschlag. Der Aufbau ist beim jeweiligen Bauvorhaben unter bauphysikalischen und statischen Gesichtspunkten vom Planer/Verarbeiter eigenverantwortlich neu zu prüfen. Die Luftdichtheit muss unter Einhaltung der Herstellerangaben und der DIN 4108-7 hergestellt werden.

1.4.a Decke an Außenwand mit Randbalken

Detail 1.4.a



Schnitt A-A



- | | | |
|--------------|-----------------------|------------------|
| BSH - DECKE | Klebeband (luftdicht) | Putz |
| CLT | Luftdichtheitsbahn | Holzfaserdämmung |
| Einlegebrett | Beplankung | |
| Randbalken | | |

Planinhalt

Decke an Außenwand mit Randbalken

Schnitt A-A

Datum
07.09.2022

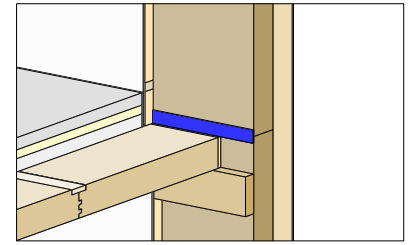
Maßstab
1:10, 1:5



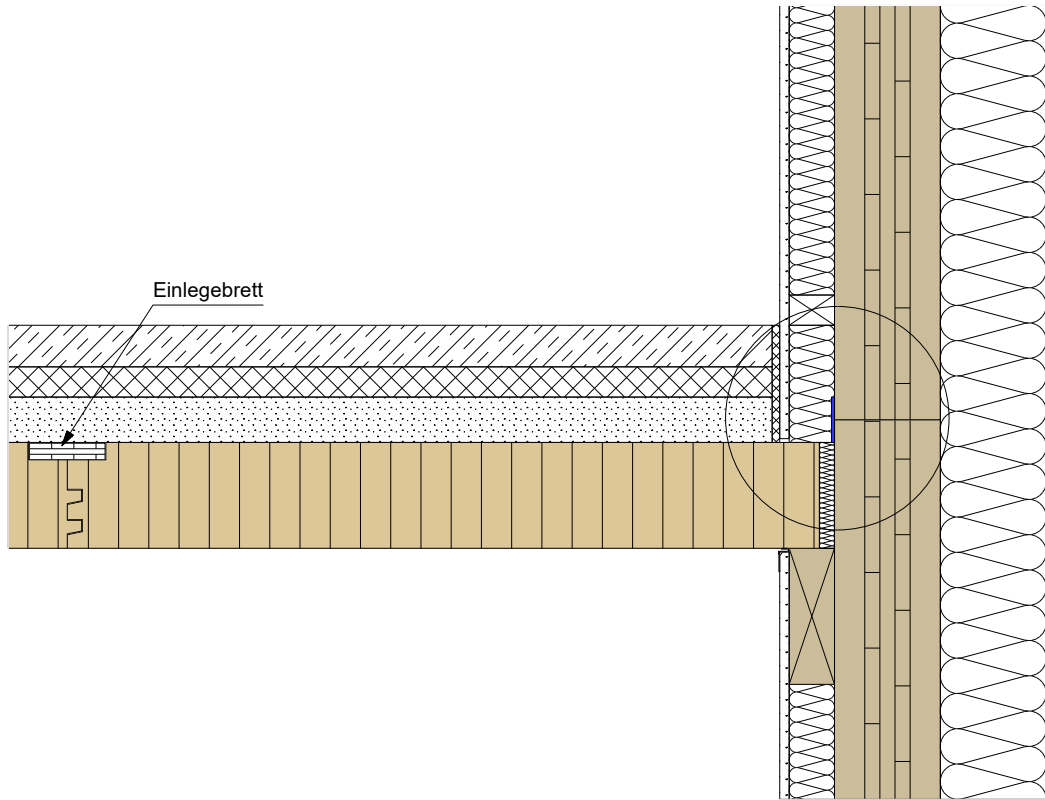
Dieses Detail ist ein allgemeiner Planungsvorschlag. Der Aufbau ist beim jeweiligen Bauvorhaben unter bauphysikalischen und statischen Gesichtspunkten vom Planer/Verarbeiter eigenverantwortlich neu zu prüfen. Die Luftdichtheit muss unter Einhaltung der Herstellerangaben und der DIN 4108-7 hergestellt werden.

1.4.b Decke an Außenwand mit Randbalken

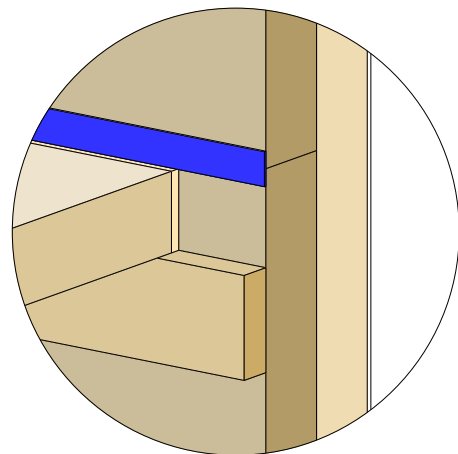
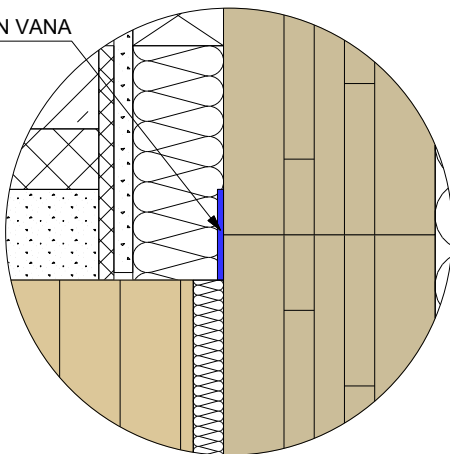
Detail 1.4.b



Schnitt B-B



z. B. TESCON VANA



- | | | |
|--------------|-----------------------|------------------|
| BSH - DECKE | Klebeband (luftdicht) | Putz |
| CLT | Luftdichtheitsbahn | Holzfaserdämmung |
| Einlegebrett | Beplankung | |
| Randbalken | | |

Planinhalt

Decke an Außenwand mit Randbalken

Schnitt B-B

Datum
07.09.2022

Maßstab
1:10, 1:5



Dieses Detail ist ein allgemeiner Planungsvorschlag. Der Aufbau ist beim jeweiligen Bauvorhaben unter bauphysikalischen und statischen Gesichtspunkten vom Planer/Verarbeiter eigenverantwortlich neu zu prüfen. Die Luftdichtheit muss unter Einhaltung der Herstellerangaben und der DIN 4108-7 hergestellt werden.