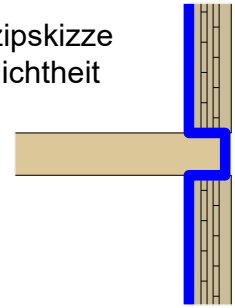
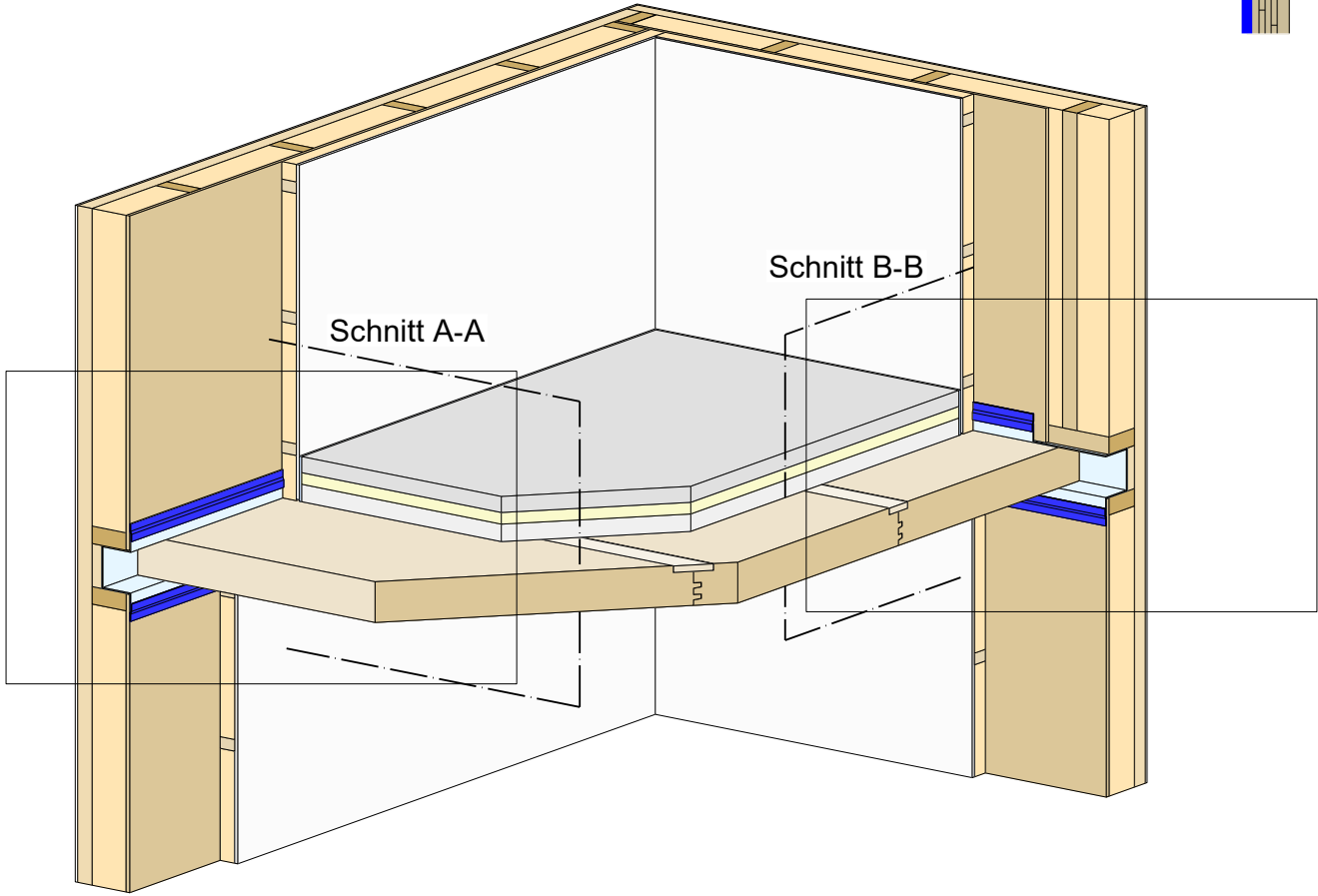


1.3 Decke auf Außenwand aufgelagert Holzrahmenbauwand

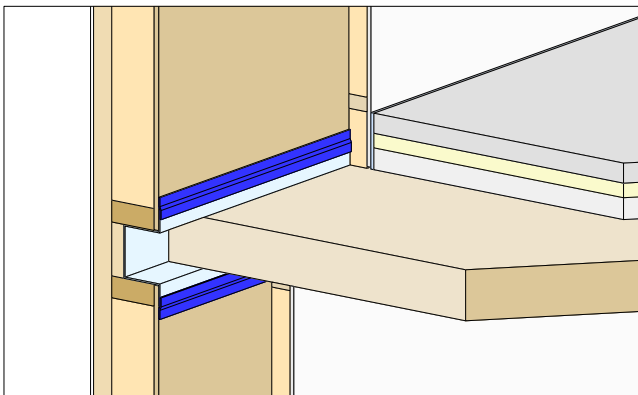
Prinzipskizze
Luftdichtheit



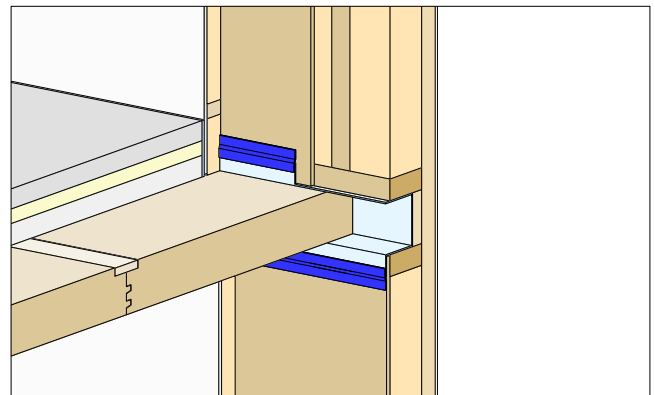
Übersicht



Detail 1.3.a



Detail 1.3.b



BSH - DECKE	Klebeband (luftdicht)	Holzfaserdämmung
Einlegebrett	Luftdichtheitsbahn	Estrich
Holzständer	OSB (luftdicht verklebt)	Trittschalldämmung
		Schüttung
		Beplankung

Planinhalt

**Decke auf Außenwand aufgelagert
Massivholzwand sichtbar**

Übersicht

Datum
07.09.2022

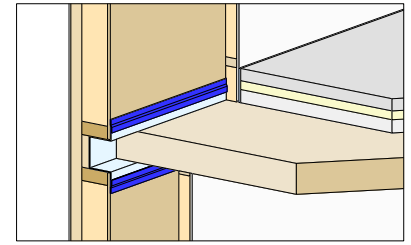
Maßstab
1:25, 1:20



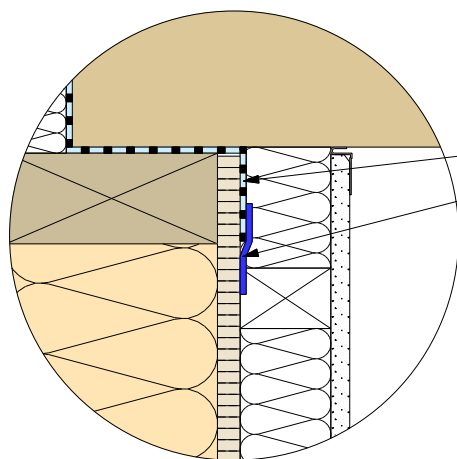
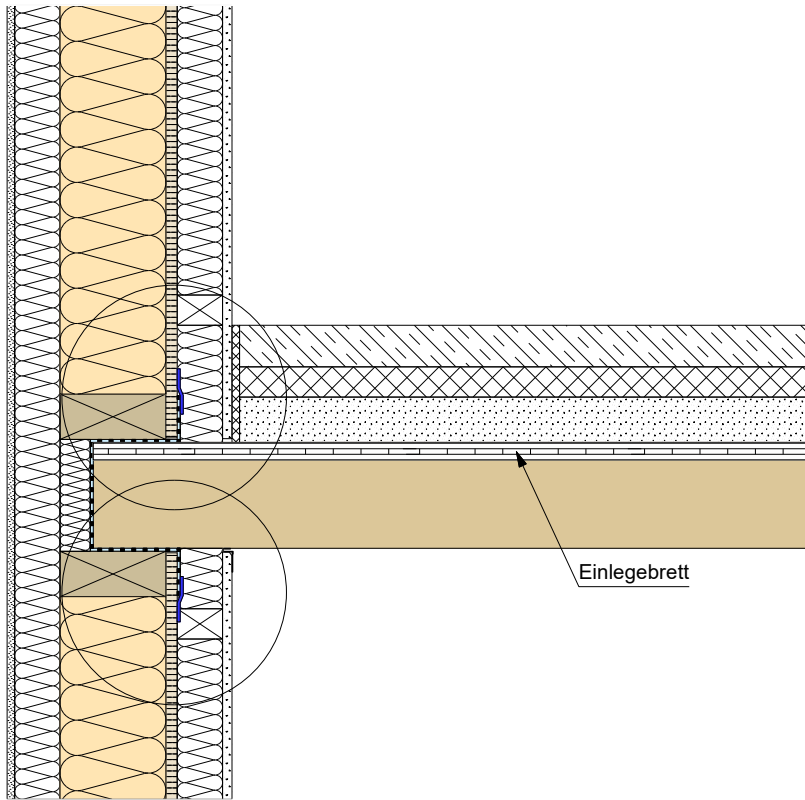
Dieses Detail ist ein allgemeiner Planungsvorschlag. Der Aufbau ist beim jeweiligen Bauvorhaben unter bauphysikalischen und statischen Gesichtspunkten vom Planer/Verarbeiter eigenverantwortlich neu zu prüfen. Die Luftdichtheit muss unter Einhaltung der Herstellerangaben und der DIN 4108-7 hergestellt werden.

1.3.a Decke auf Außenwand aufgelagert

Detail 1.3.a

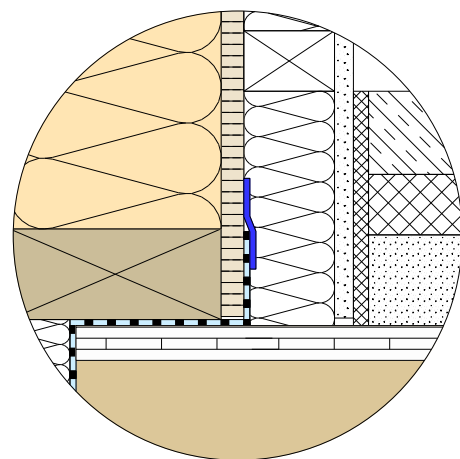


Schnitt A-A



z.B. DASAPLANO 0,01

z.B. TESCON VANA



BSH - DECKE	Klebeband (luftdicht)	Putz
Holzständer	Luftdichtheitsbahn	Holzfaserdämmung
Einlegebrett	OSB (luftdicht verklebt)	Beplankung
		Gefachdämmung

Planinhalt

Decke auf Außenwand aufgelagert

Schnitt A-A

Datum
07.09.2022

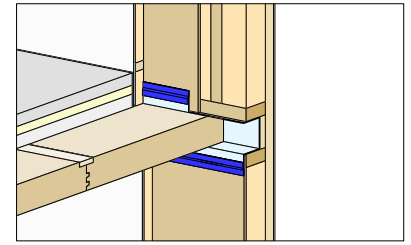
Maßstab
1:10, 1:5



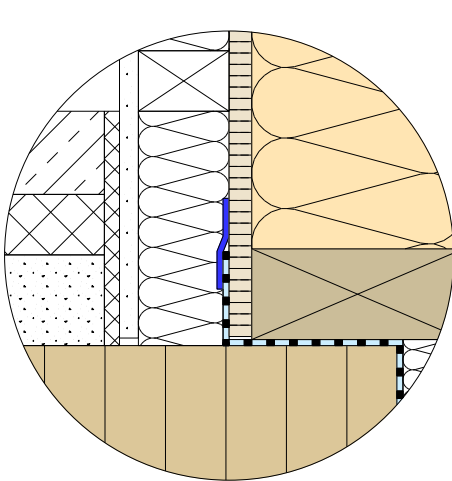
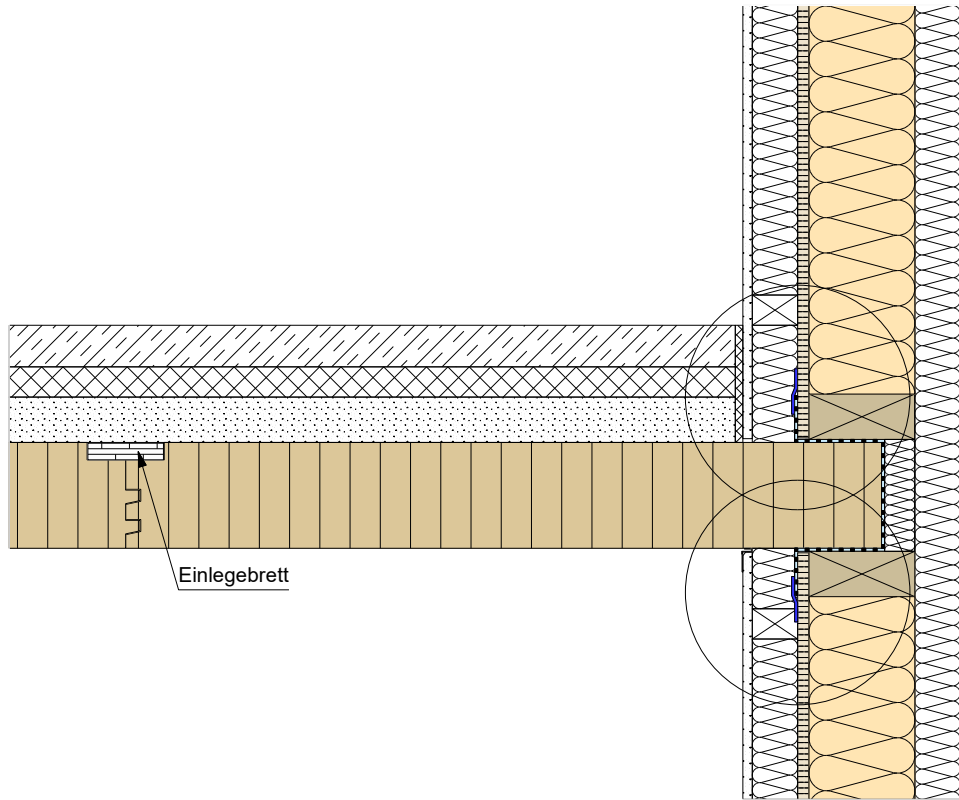
Dieses Detail ist ein allgemeiner Planungsvorschlag. Der Aufbau ist beim jeweiligen Bauvorhaben unter bauphysikalischen und statischen Gesichtspunkten vom Planer/Verarbeiter eigenverantwortlich neu zu prüfen. Die Luftdichtheit muss unter Einhaltung der Herstellerangaben und der DIN 4108-7 hergestellt werden.

1.3.b Decke auf Außenwand aufgelagert

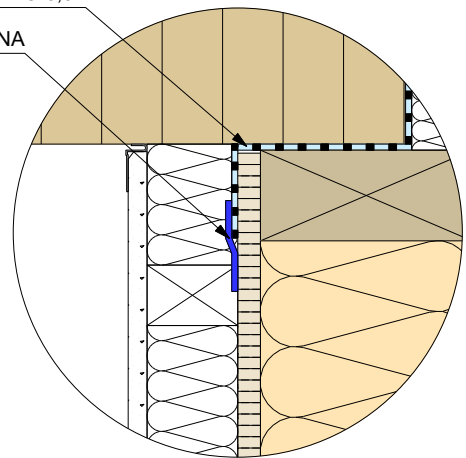
Detail 1.3.b



Schnitt B-B



z.B. DASAPLANO 0,01
z.B. TESCON VANA



BSH - DECKE	Klebeband (luftdicht)	Putz
Holzständer	Luftdichtheitsbahn	Holzfaserdämmung
Einlegebrett	OSB (luftdicht verklebt)	Bepunktung
		Gefachdämmung

Planinhalt

Decke auf Außenwand aufgelagert

Schnitt B-B

Datum
07.09.2022

Maßstab
1:10, 1:5



Dieses Detail ist ein allgemeiner Planungsvorschlag. Der Aufbau ist beim jeweiligen Bauvorhaben unter bauphysikalischen und statischen Gesichtspunkten vom Planer/Verarbeiter eigenverantwortlich neu zu prüfen. Die Luftdichtheit muss unter Einhaltung der Herstellerangaben und der DIN 4108-7 hergestellt werden.