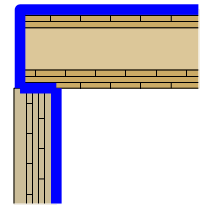
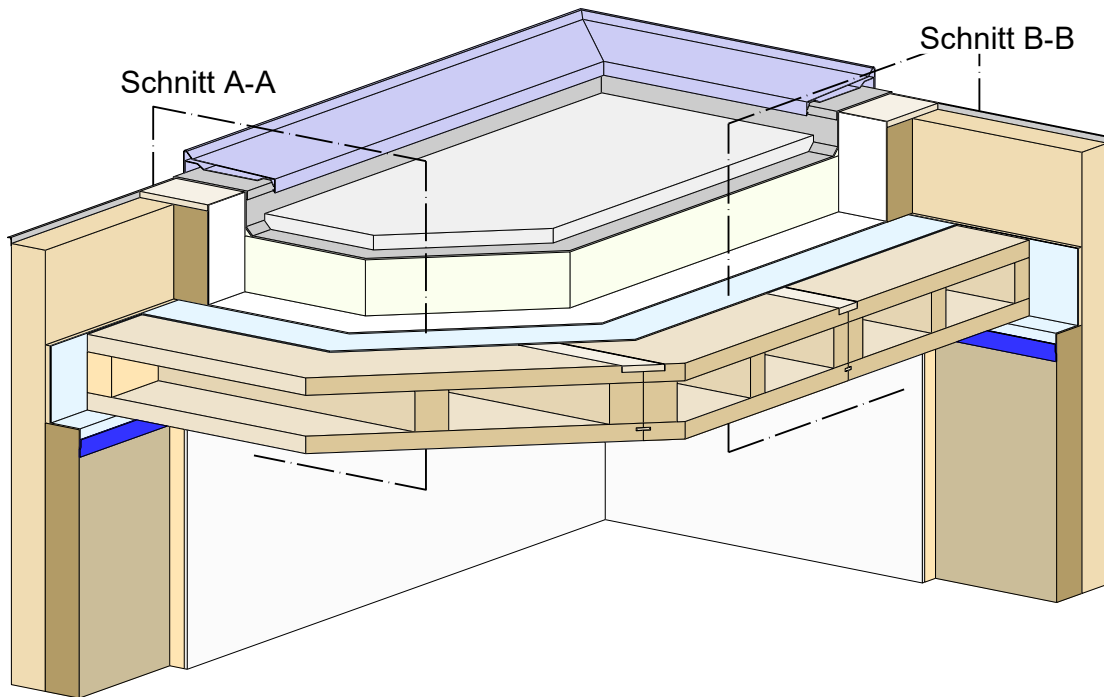


2.3. Flachdach mit Aufdachdämmung Massivholzwand nicht sichtbar

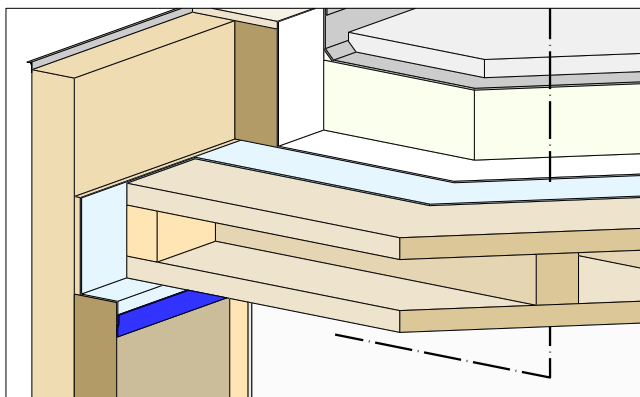
Prinzipskizze
Luftdichtheit



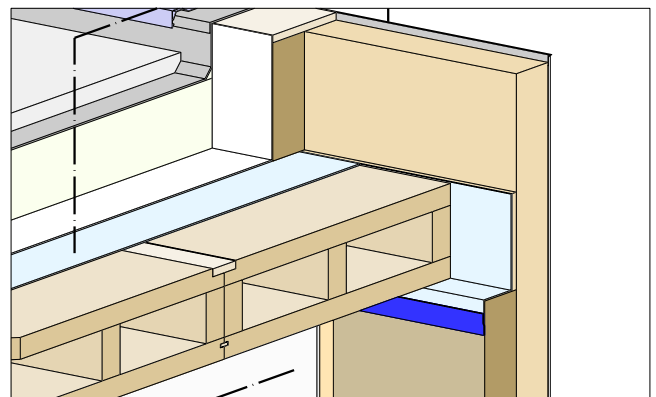
Übersicht



Detail 2.3.a (Schnitt A-A)



Detail 2.3.b (Schnitt B-B)



CLT BOX - DECKE	Klebeband (luftdicht)	Holzfaserdämmung
Einlegebrett	Luftdichtheitsbahn	Putz oder Beplankung
CLT	Dampfsperre	Dämmung DAA
	Abdichtung (DIN 18531)	Attikaabdeckung
	Kies	

Planinhalt

Flachdach mit Aufdachdämmung

Massivholzwand nicht sichtbar

Übersicht

Datum
01.03.2021

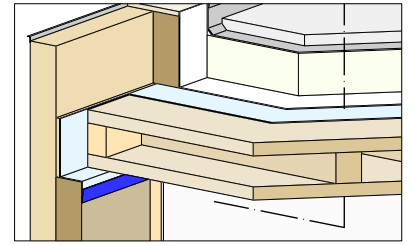
Maßstab
1:25, 1:20



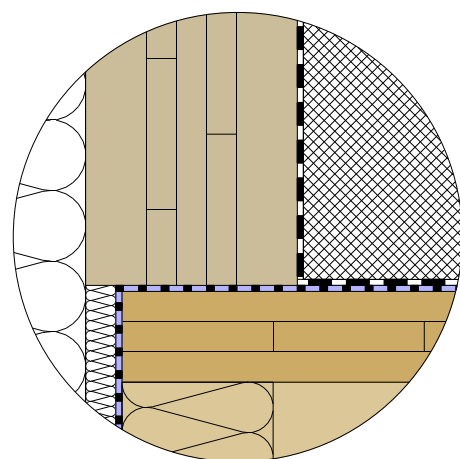
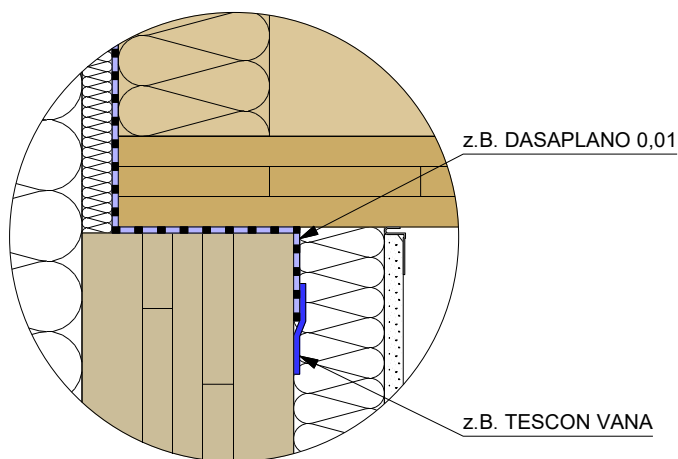
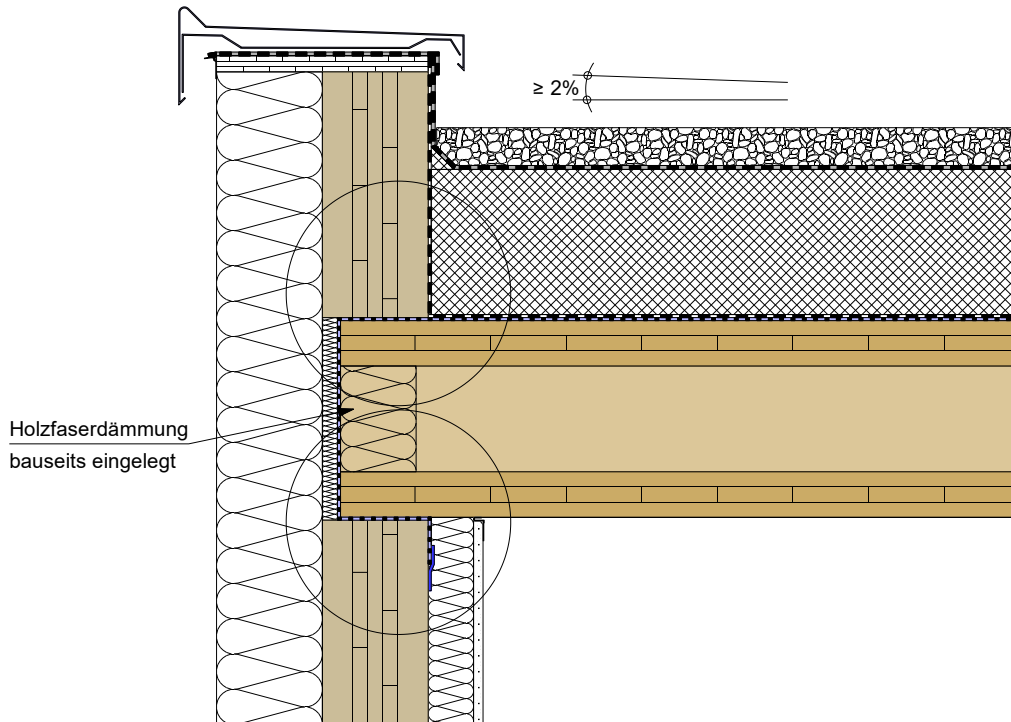
Dieses Detail ist ein allgemeiner Planungsvorschlag. Der Aufbau ist beim jeweiligen Bauvorhaben unter bauphysikalischen und statischen Gesichtspunkten vom Planer/Verarbeiter eigenverantwortlich neu zu prüfen. Die Luftdichtheit muss unter Einhaltung der Herstellerangaben und der DIN 4108-7 hergestellt werden.

2.3.a Flachdach mit Aufdachdämmung

Detail 2.3.a



Schnitt A-A



Planinhalt

Flachdach mit Aufdachdämmung

Schnitt A-A

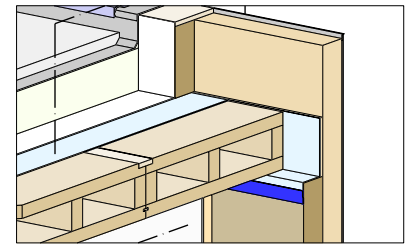
Datum
01.03.2021

Maßstab
1:10, 1:5

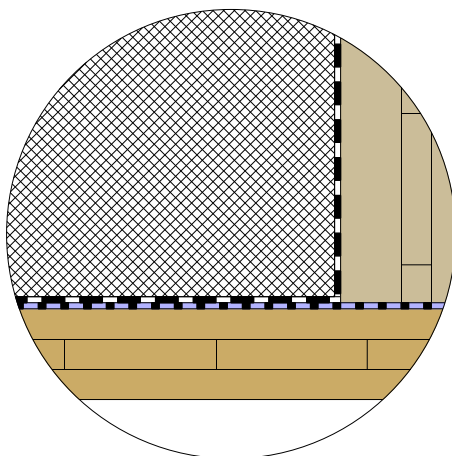
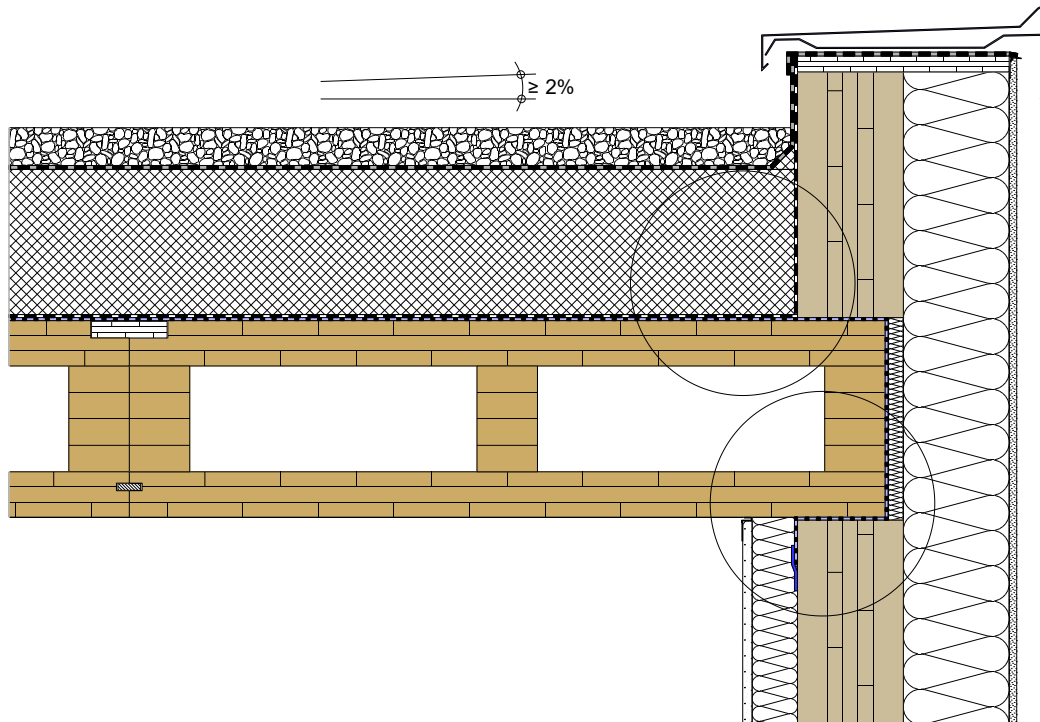
best wood
SCHNEIDER

2.3.b Flachdach mit Aufdachdämmung

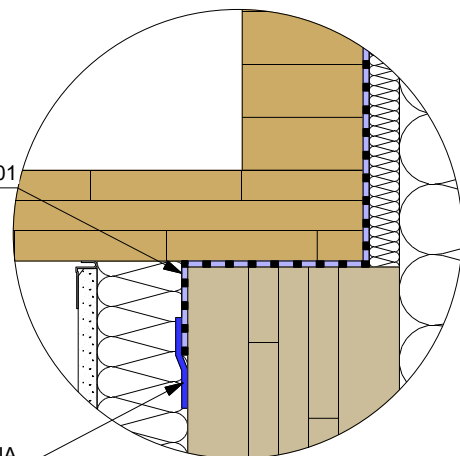
Detail 2.3.b



Schnitt B-B



z.B. DASAPLANO 0,01



z.B. TESCON VANA

CLT BOX (Platte)	Klebeband (luftdicht)	WDVS - Putzsystem
CLT BOX (Rippe)	Luftdichtheitsbahn	Holzfaserdämmung
Einlegebrett	Dampfsperre	Dämmung DAA
Fremdfeder	Abdichtung (DIN 18531)	Kies
CLT	UK Attikablech	

Planinhalt

Flachdach mit Aufdachdämmung

Schnitt B-B

Datum
01.03.2021

Maßstab
1:10, 1:5

best wood
SCHNEIDER

Dieses Detail ist ein allgemeiner Planungsvorschlag. Der Aufbau ist beim jeweiligen Bauvorhaben unter bauphysikalischen und statischen Gesichtspunkten vom Planer/Verarbeiter eigenverantwortlich neu zu prüfen. Die Luftdichtheit muss unter Einhaltung der Herstellerangaben und der DIN 4108-7 hergestellt werden.