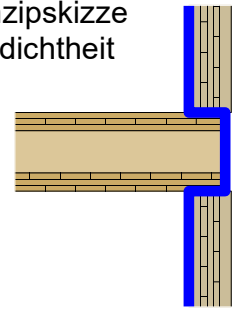
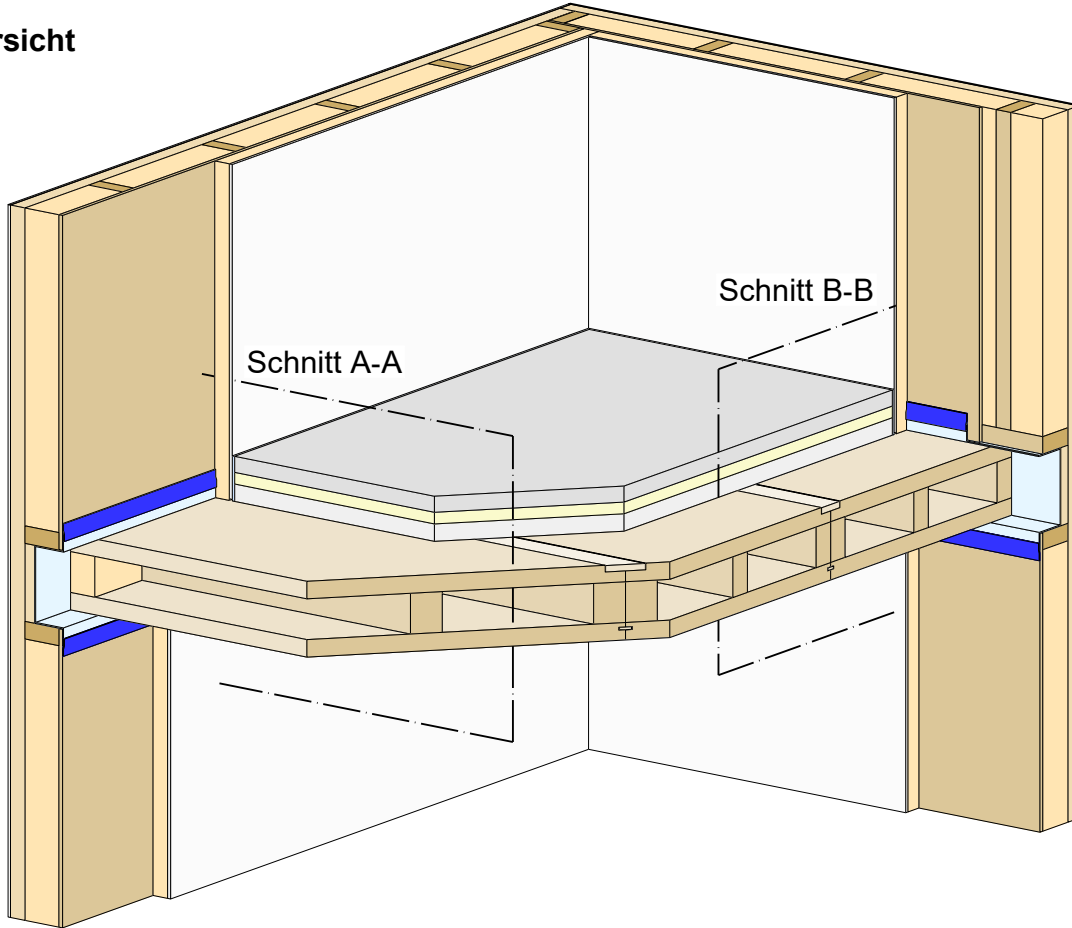


1.3. Decke auf Außenwand aufgelagert Holzrahmenbauwand

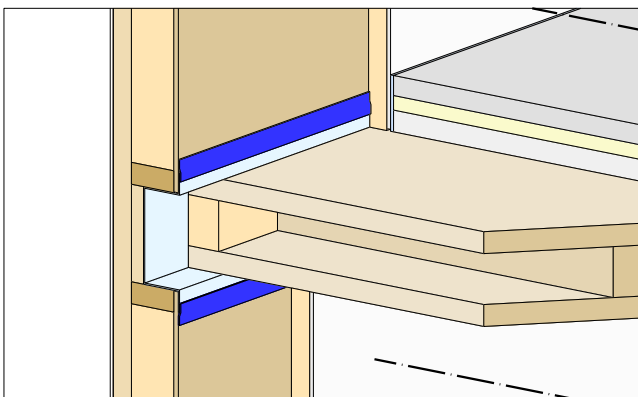
Prinzipskizze
Luftdichtheit



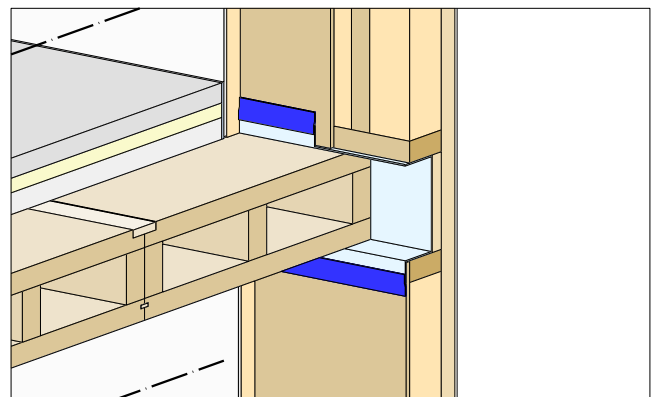
Übersicht



Detail 1.3.a (Schnitt A-A)



Detail 1.3.b (Schnitt B-B)



CLT BOX - DECKE	Klebeband (luftdicht)	Holzfaserdämmung
Einlegebrett	Luftdichtheitsbahn	Estrich
Holzständer	OSB (luftdicht verklebt)	Trittschalldämmung
		Schüttung
		Putz oder Beplankung

Planinhalt

Decke auf Außenwand aufgelagert

Holzrahmenbauwand

Übersicht

Datum
01.03.2021

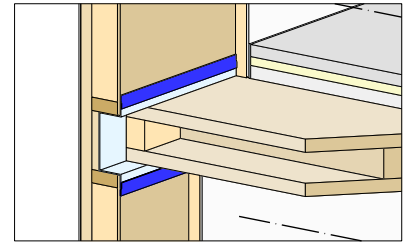
Maßstab
1:25, 1:20

best wood
SCHNEIDER

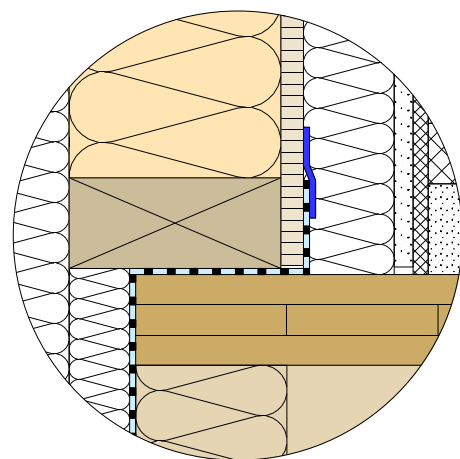
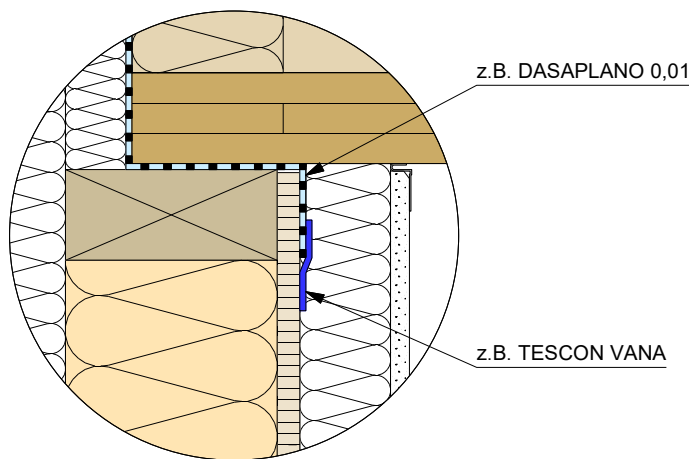
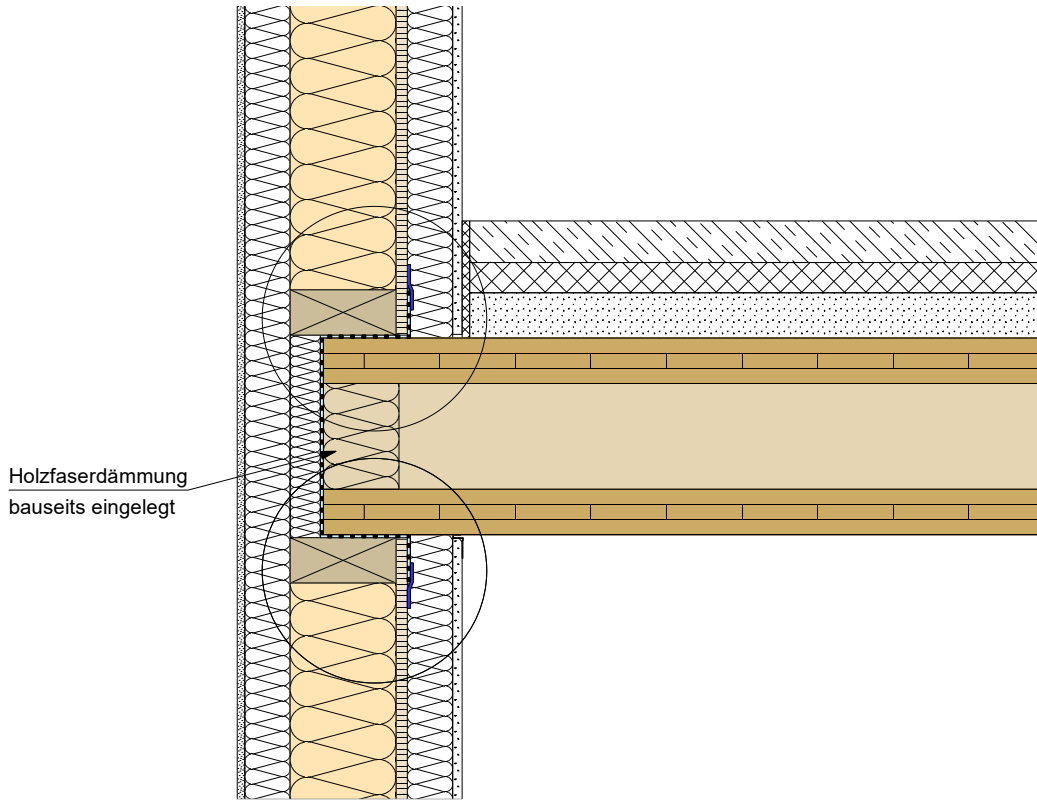
Dieses Detail ist ein allgemeiner Planungsvorschlag. Der Aufbau ist beim jeweiligen Bauvorhaben unter bauphysikalischen und statischen Gesichtspunkten vom Planer/Verarbeiter eigenverantwortlich neu zu prüfen. Die Luftdichtheit muss unter Einhaltung der Herstellerangaben und der DIN 4108-7 hergestellt werden.

1.3.a Decke auf Außenwand aufgelagert

Detail 1.3.a



Schnitt A-A



CLT BOX (Platte)	Klebeband (luftdicht)	WDVS - Putzsystem
CLT BOX (Rippe)	Luftdichtheitsbahn	Holzfaserdämmung
Holzständer	OSB (luftdicht verklebt)	Putz oder Beplankung
		Gefachdämmung

Planinhalt

Decke auf Außenwand aufgelagert

Schnitt A-A

Datum
01.03.2021

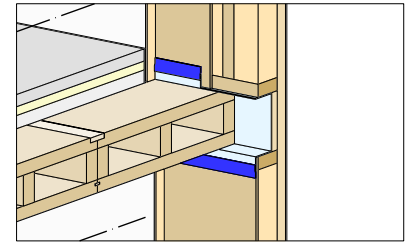
Maßstab
1:10, 1:5



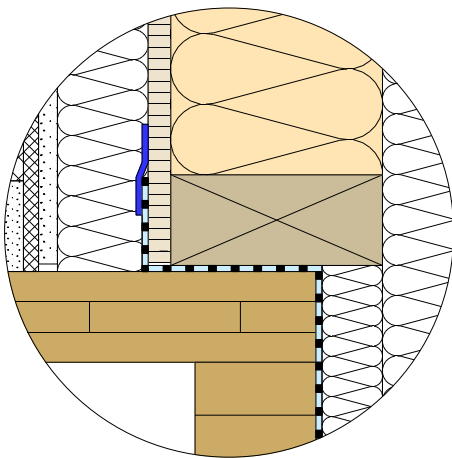
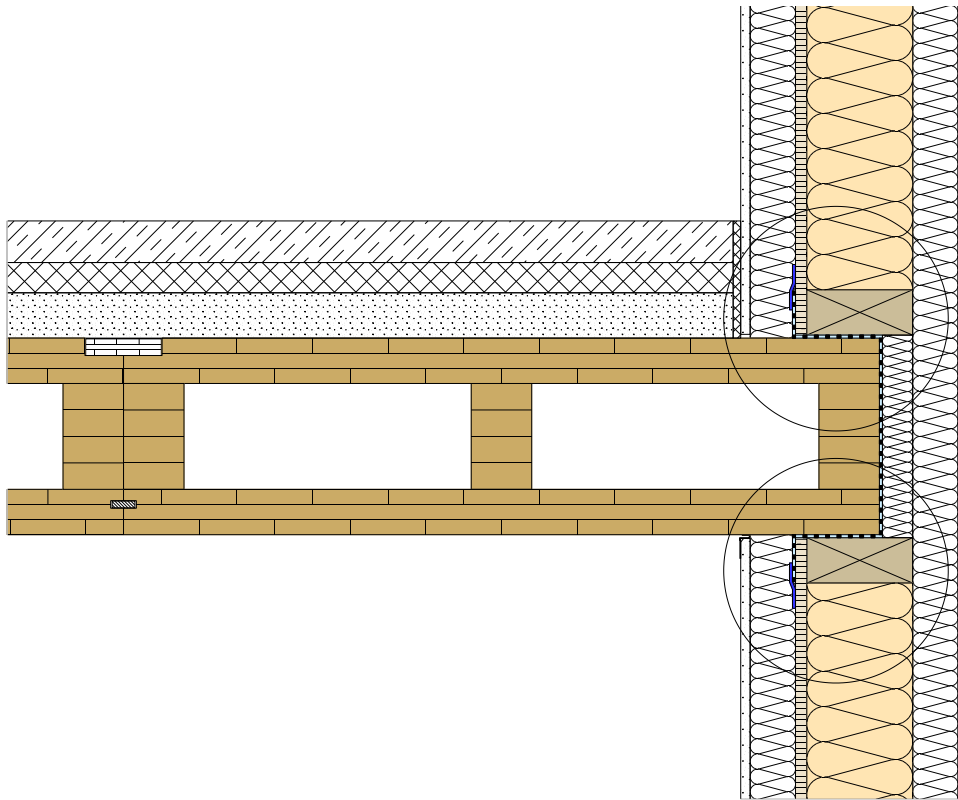
Dieses Detail ist ein allgemeiner Planungsvorschlag. Der Aufbau ist beim jeweiligen Bauvorhaben unter bauphysikalischen und statischen Gesichtspunkten vom Planer/Verarbeiter eigenverantwortlich neu zu prüfen. Die Luftdichtheit muss unter Einhaltung der Herstellerangaben und der DIN 4108-7 hergestellt werden.

1.3.b Decke auf Außenwand aufgelagert

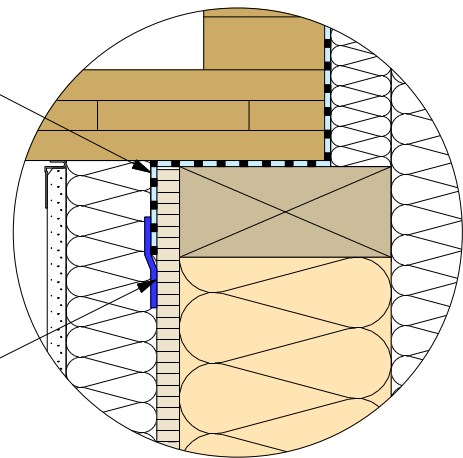
Detail 1.3.b



Schnitt B-B



z.B. DASAPLANO 0,01



z.B. TESCON VANA

CLT BOX (Platte)	Klebeband (luftdicht)	WDVS - Putzsystem
CLT BOX (Rippe)	Luftdichtheitsbahn	Holzfaserdämmung
Einlegebrett	OSB (luftdicht verklebt)	Putz oder Beplankung
Fremdfeder	Gefachdämmung	
Holzständer		

Planinhalt

Decke auf Außenwand aufgelagert

Schnitt B-B

Datum
01.03.2021

Maßstab
1:10, 1:5



Dieses Detail ist ein allgemeiner Planungsvorschlag. Der Aufbau ist beim jeweiligen Bauvorhaben unter bauphysikalischen und statischen Gesichtspunkten vom Planer/Verarbeiter eigenverantwortlich neu zu prüfen. Die Luftdichtheit muss unter Einhaltung der Herstellerangaben und der DIN 4108-7 hergestellt werden.