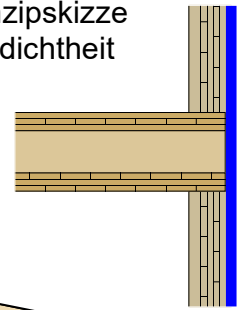
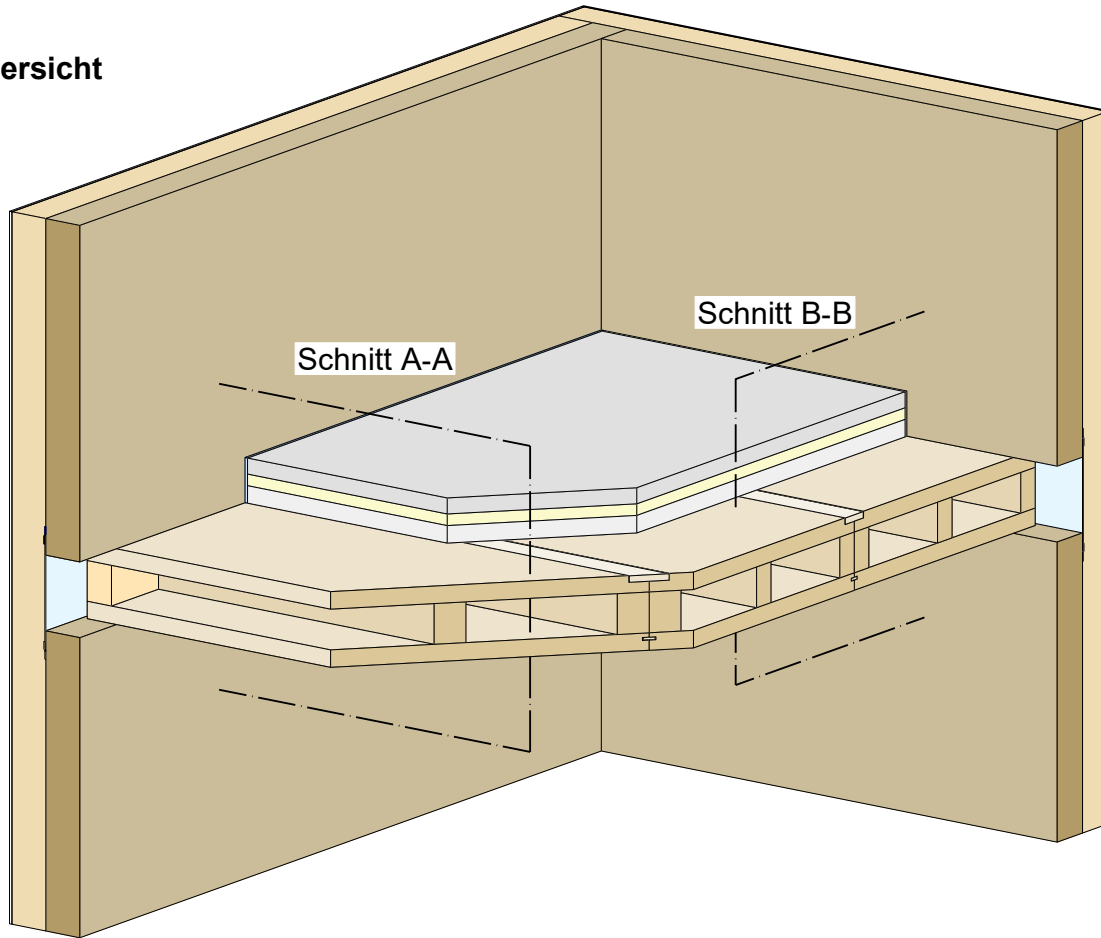


1.2. Decke auf Außenwand aufgelagert Massivholzwand sichtbar

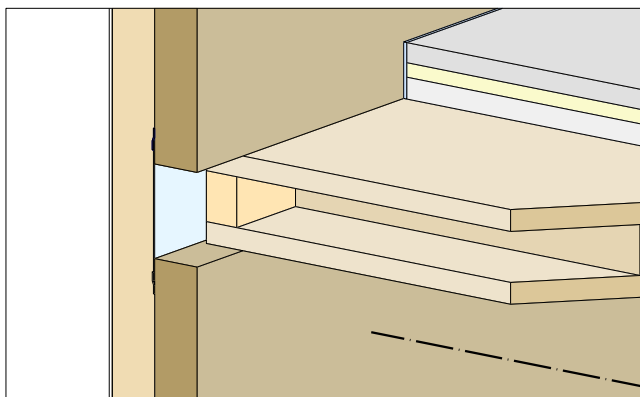
Prinzipskizze
Luftdichtheit



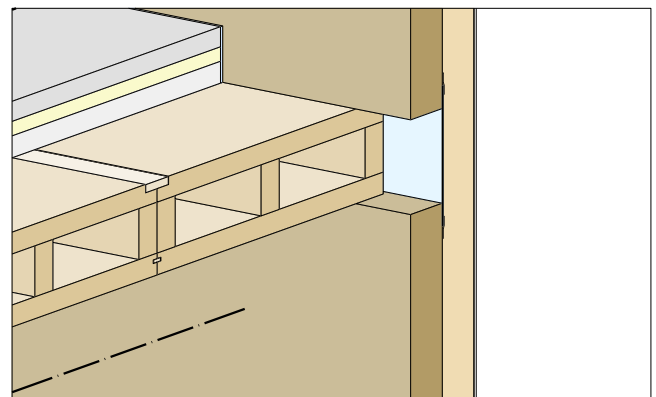
Übersicht



Detail 1.2.a (Schnitt A-A)



Detail 1.2.b (Schnitt B-B)



CLT BOX - DECKE	Klebeband (luftdicht)	Holzfaserdämmung
Einlegebrett	Luftdichtheitsbahn	Estrich
CLT		Trittschalldämmung
		Schüttung

Planinhalt

Decke auf Außenwand aufgelagert

Massivholzwand nicht sichtbar

Übersicht

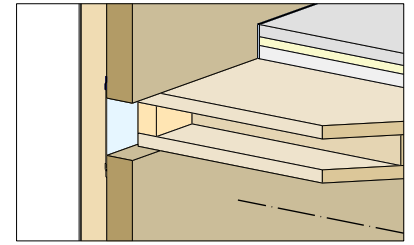
Datum
01.03.2021

Maßstab
1:25, 1:20

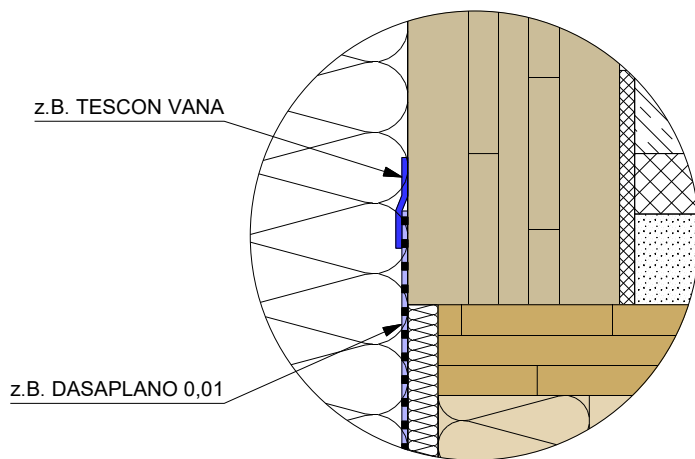
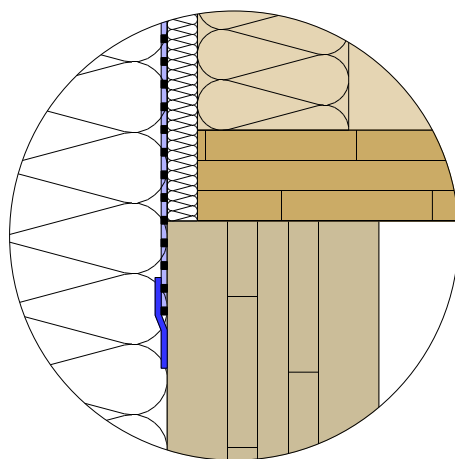
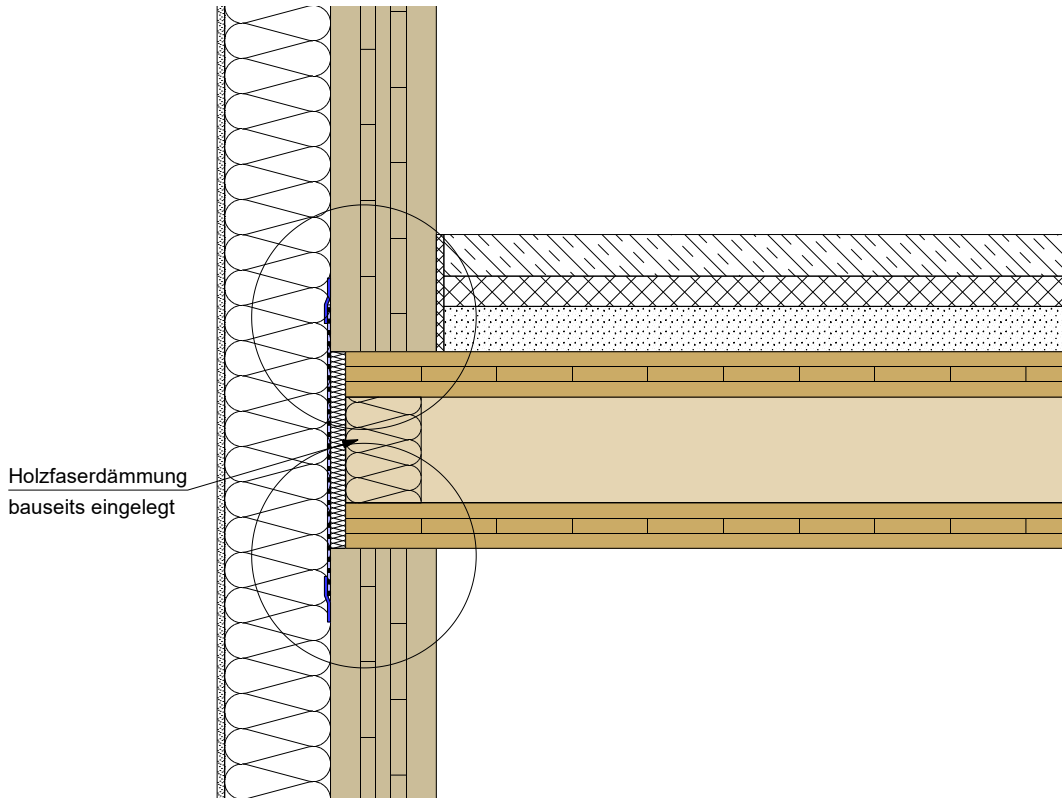
best wood
SCHNEIDER

1.2.a Decke auf Außenwand aufgelagert

Detail 1.2.a



Schnitt A-A



- | | | |
|------------------|-----------------------|-------------------|
| CLT BOX (Platte) | Klebeband (luftdicht) | WDVS - Putzsystem |
| CLT BOX (Rippe) | Luftdichtheitsbahn | Holzfaserdämmung |
| CLT | | |

Planinhalt

Decke auf Außenwand aufgelagert

Schnitt A-A

Datum
01.03.2021

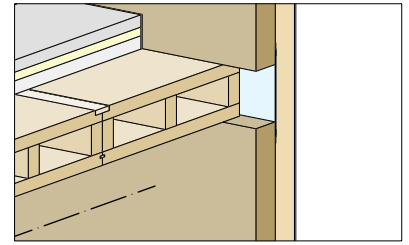
Maßstab
1:10, 1:5



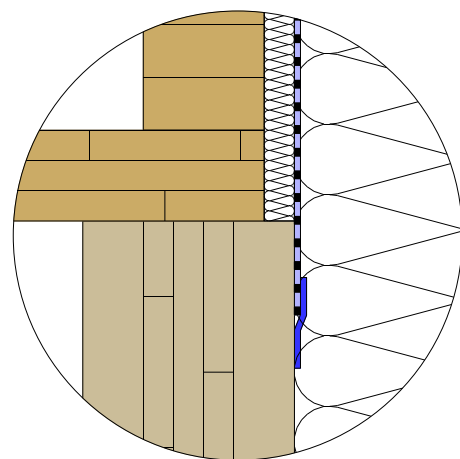
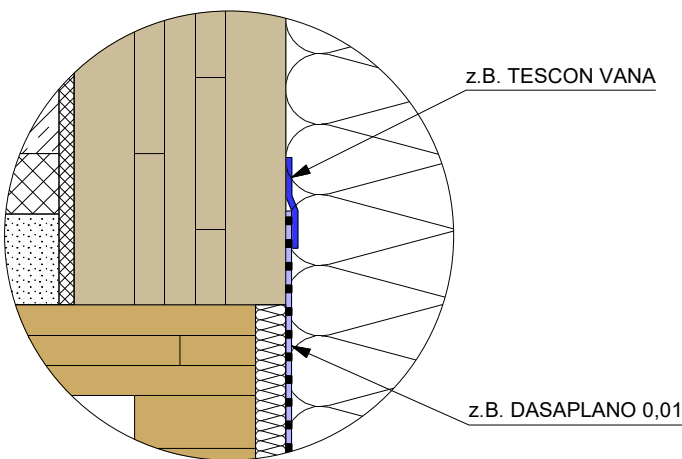
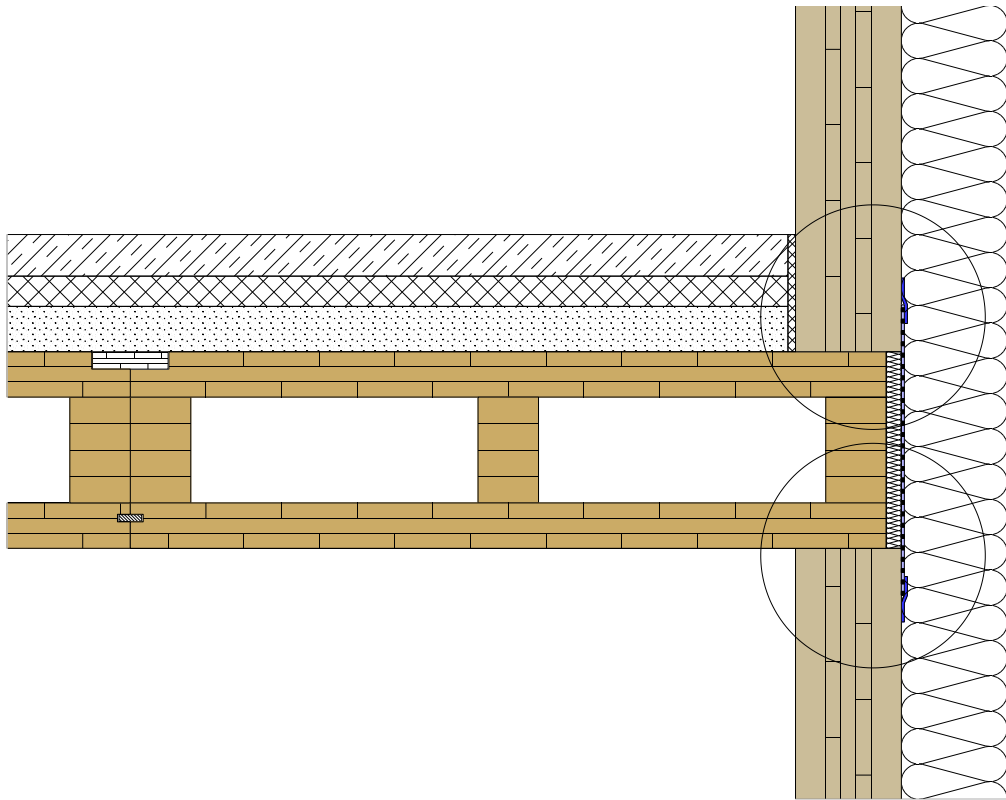
Dieses Detail ist ein allgemeiner Planungsvorschlag. Der Aufbau ist beim jeweiligen Bauvorhaben unter bauphysikalischen und statischen Gesichtspunkten vom Planer/Verarbeiter eigenverantwortlich neu zu prüfen. Die Luftdichtheit muss unter Einhaltung der Herstellerangaben und der DIN 4108-7 hergestellt werden.

1.2.b Decke auf Außenwand aufgelagert

Detail 1.2.b



Schnitt B-B



- CLT BOX (Platte)
- CLT BOX (Rippe)
- Einlegebrett
- CLT
- Klebeband (luftdicht)
- Luftdichtheitsbahn
- WDVS - Putzsystem
- Holzfaserdämmung

Planinhalt

Decke auf Außenwand aufgelagert

Schnitt B-B

Datum
01.03.2021

Maßstab
1:10, 1:5



Dieses Detail ist ein allgemeiner Planungsvorschlag. Der Aufbau ist beim jeweiligen Bauvorhaben unter bauphysikalischen und statischen Gesichtspunkten vom Planer/Verarbeiter eigenverantwortlich neu zu prüfen. Die Luftdichtheit muss unter Einhaltung der Herstellerangaben und der DIN 4108-7 hergestellt werden.