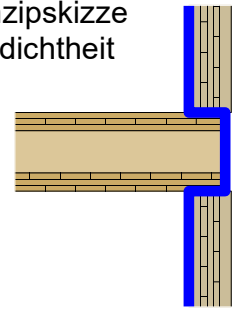
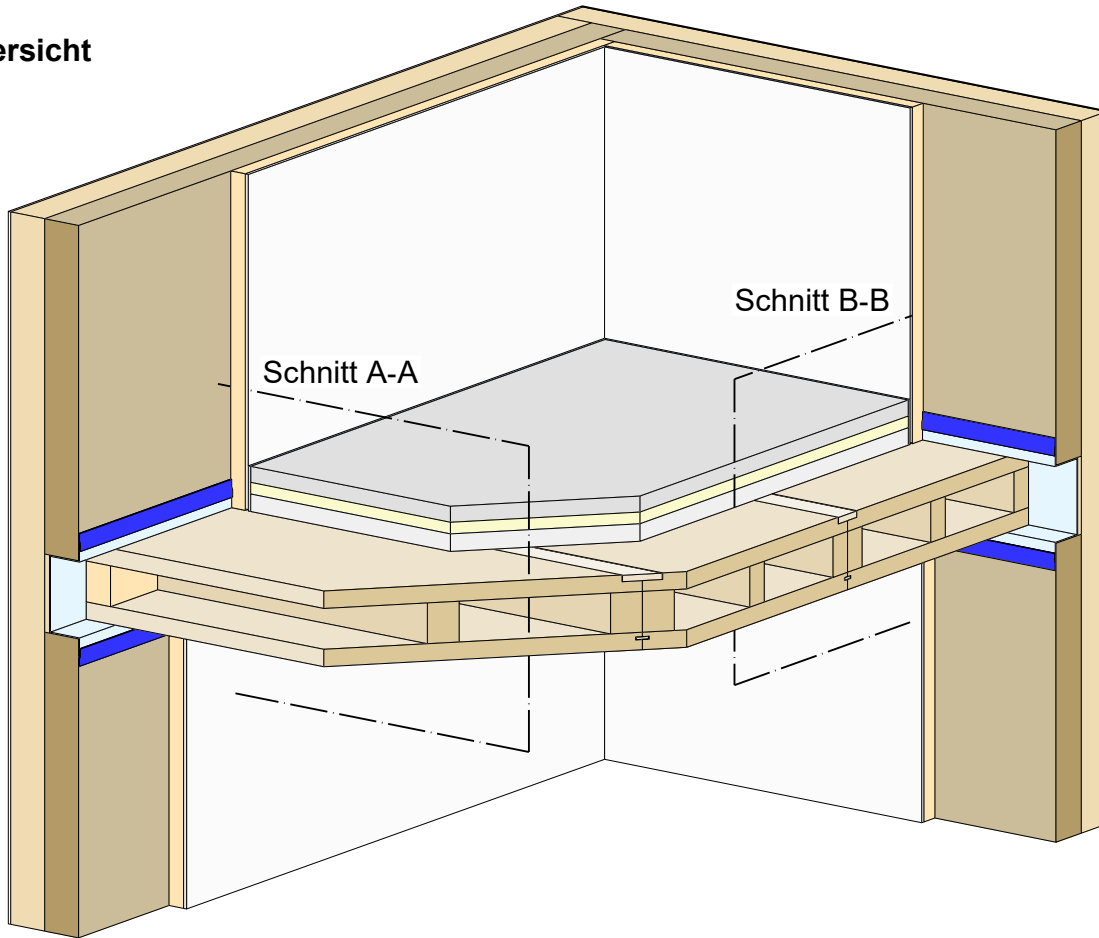


1.1. Decke auf Außenwand aufgelagert Massivholzwand nicht sichtbar

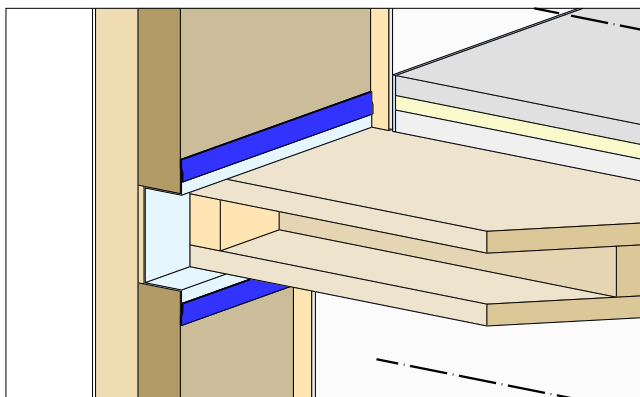
Prinzipskizze
Luftdichtheit



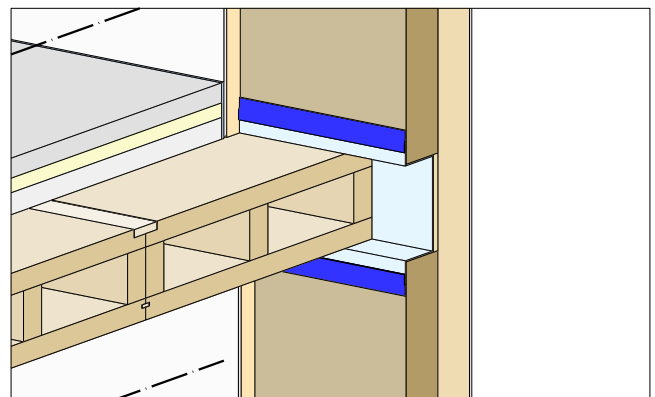
Übersicht



Detail 1.1.a (Schnitt A-A)



Detail 1.1.b (Schnitt B-B)



CLT BOX - DECKE	Klebeband (luftdicht)	Holzfaserdämmung
Einlegebrett	Luftdichtheitsbahn	Estrich
CLT		Trittschalldämmung
		Schüttung
		Putz oder Beplankung

Planinhalt

Decke auf Außenwand aufgelagert

Massivholzwand nicht sichtbar

Übersicht

Datum
01.03.2021

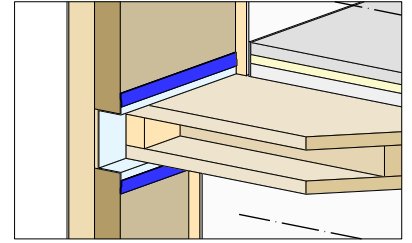
Maßstab
1:25, 1:20



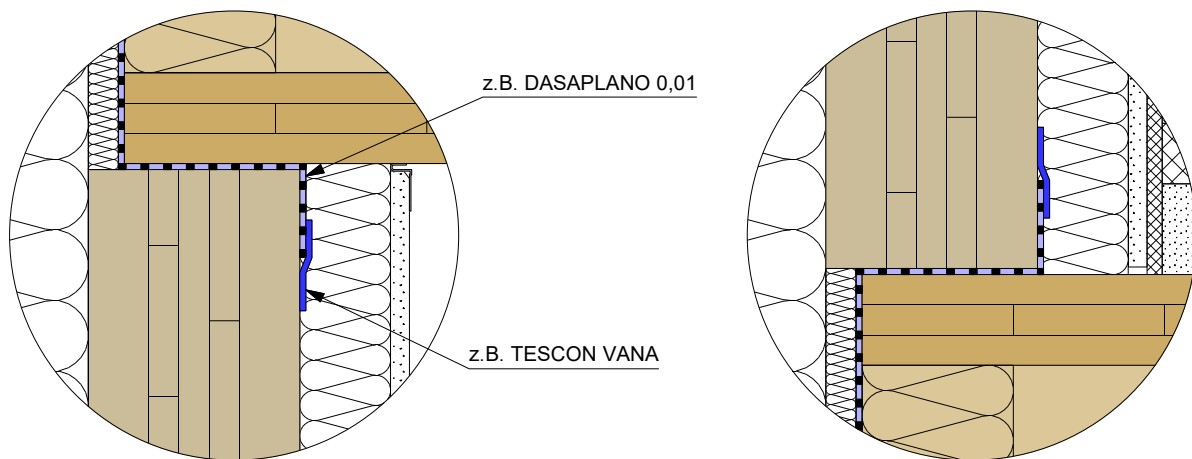
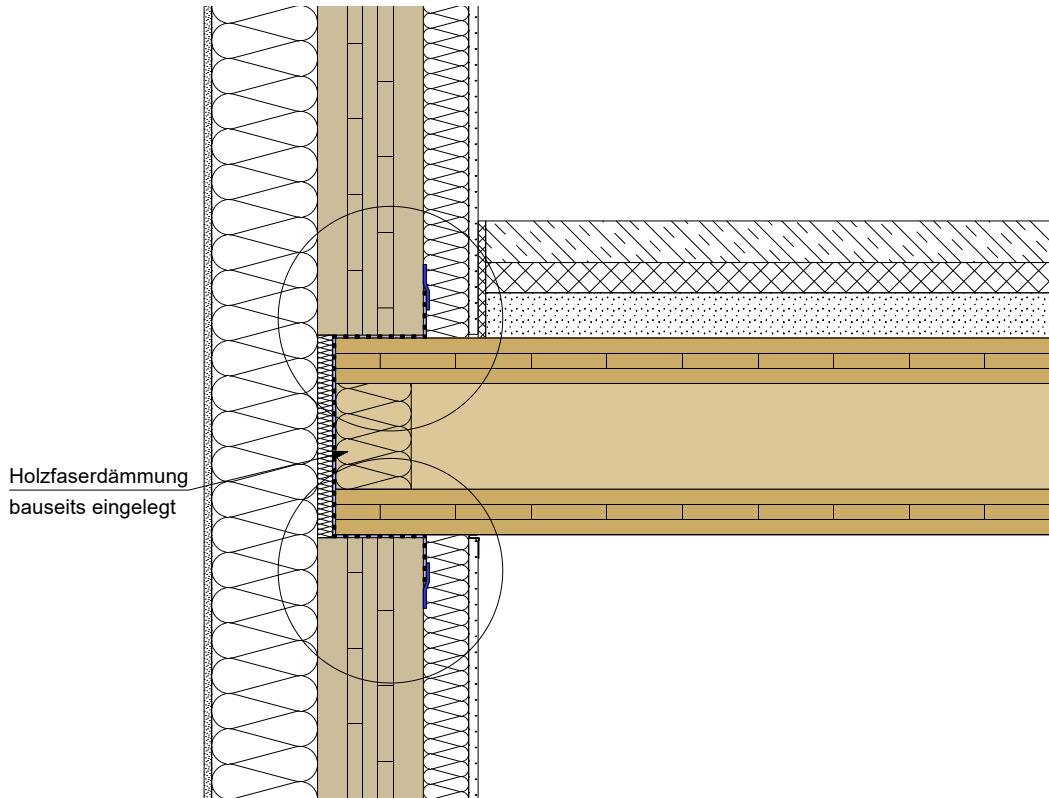
Dieses Detail ist ein allgemeiner Planungsvorschlag. Der Aufbau ist beim jeweiligen Bauvorhaben unter bauphysikalischen und statischen Gesichtspunkten vom Planer/Verarbeiter eigenverantwortlich neu zu prüfen. Die Luftdichtheit muss unter Einhaltung der Herstellerangaben und der DIN 4108-7 hergestellt werden.

1.1.a Decke auf Außenwand aufgelagert

Detail 1.1.a



Schnitt A-A



- | | | |
|------------------|-----------------------|----------------------|
| CLT BOX (Platte) | Klebeband (luftdicht) | WDVS - Putzsystem |
| CLT BOX (Rippe) | Luftdichtheitsbahn | Holzfaserdämmung |
| CLT | | Putz oder Beplankung |

Planinhalt

Decke auf Außenwand aufgelagert

Schnitt A-A

Datum
01.03.2021

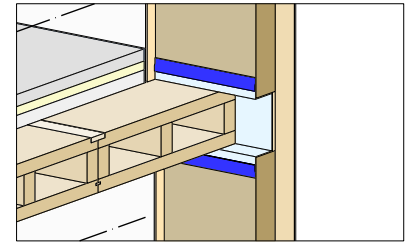
Maßstab
1:10, 1:5



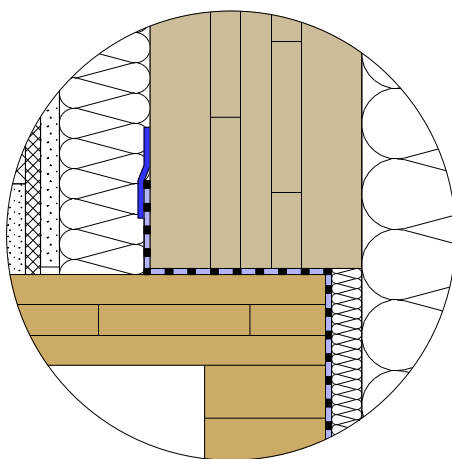
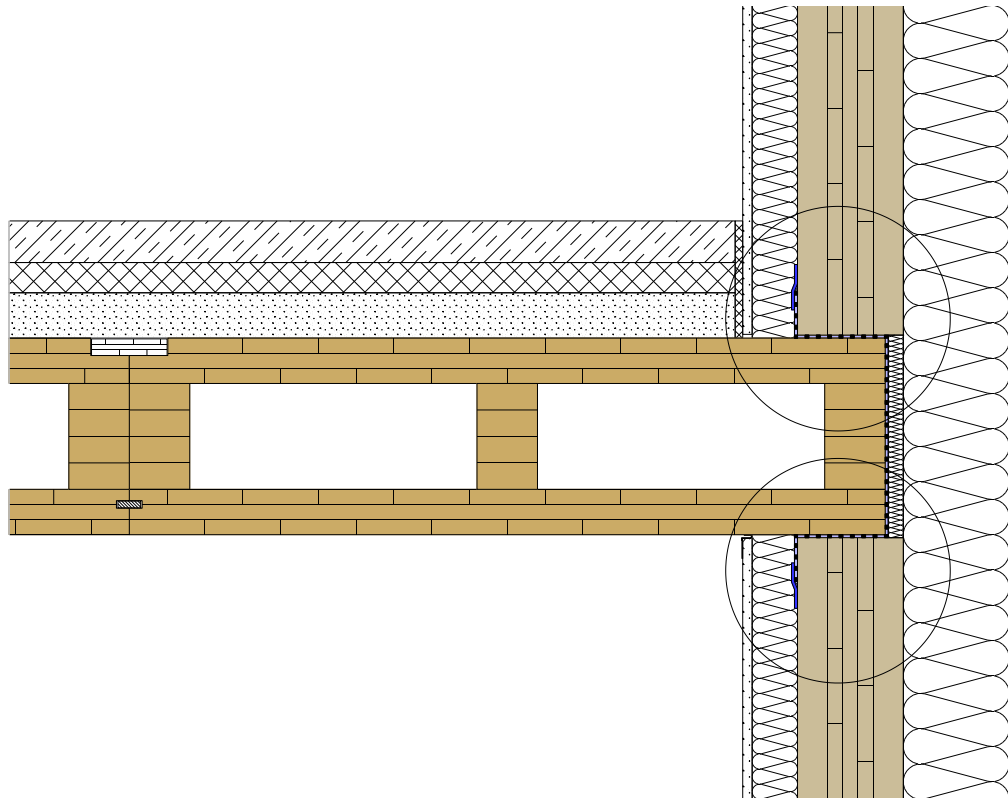
Dieses Detail ist ein allgemeiner Planungsvorschlag. Der Aufbau ist beim jeweiligen Bauvorhaben unter bauphysikalischen und statischen Gesichtspunkten vom Planer/Verarbeiter eigenverantwortlich neu zu prüfen. Die Luftdichtheit muss unter Einhaltung der Herstellerangaben und der DIN 4108-7 hergestellt werden.

1.1.b Decke auf Außenwand aufgelagert

Detail 1.1.b

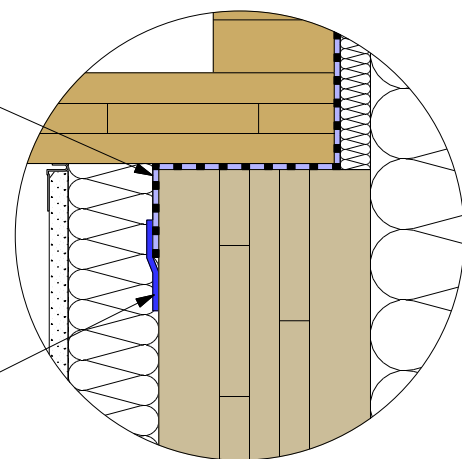


Schnitt B-B



z.B. DASAPLANO 0,01

z.B. TESCON VANA



Planinhalt

Decke auf Außenwand aufgelagert

Schnitt B-B

Datum
01.03.2021

Maßstab
1:10, 1:5



Dieses Detail ist ein allgemeiner Planungsvorschlag. Der Aufbau ist beim jeweiligen Bauvorhaben unter bauphysikalischen und statischen Gesichtspunkten vom Planer/Verarbeiter eigenverantwortlich neu zu prüfen. Die Luftdichtheit muss unter Einhaltung der Herstellerangaben und der DIN 4108-7 hergestellt werden.